

Grundfos 100-as sorozat



Grundfos 100-as sorozat

Tartalomjegyzék

Általános adatok

Teljesítménytartomány	5
A típusjelek magyarázata	7
Alkalmazási terület	8
Fűtési rendszerek	8
Használati melegvíz (HMV)-keringető rendszerek	8
Hűtési és klimatechnikai rendszerek	8
Szerkezeti felépítés	9
Szerkezeti anyagok	9
Beépítés	9
Motor	9
Szállítható közegek	10
Környezeti és közeghőmérséklet	10
Maximális üzemi nyomás	10
Hozzáfolyási nyomás	10
Energiacímkek	10
Jelleggörbék érvényessége	10
Termékválaszték, 1 × 230 V, 50 Hz	11

Műszaki adatok

ALPHA Pro 15-40, 25-40 (A*), 32-40	12
ALPHA Pro 15-60, 25-60 (A*), 32-60	12
ALPHA+ 15-40, 25-40, 32-40	13
ALPHA+ 15-60, 25-60, 32-60	13
UPS 25-20 / UPS 32-20	14
UPS 25-30 / UPS 32-30	14
UPS 25-40 / UPS 32-40	15
UPS 25-50 / UPS 32-50	15
UPS 25-80	16
UPS 25-60 / UPS 32-60	16
UPS 32-55	17
UPS 32-80	17
UPS 25-120	18
UPS 25-125	18
UPS 32-80 F	19
UPS 40-50 F	19
UPS 40-80 F	20
UPSD 32-80 F	21
UPSD 32-50 F	21
UPSD 40-80 F	22
UPSD 40-50 F	22
Szivattyúk légleválasztóval	23
ALPHA+ 25-40 A	24
ALPHA+ 25-60 A	24
UPS 25-20 A	25
UPS 25-30 A	25
UPS 25-40 A	26
UPS 25-60 A	26
GRUNDFOS COMFORT	27
UP 15-14	28
UP 20-14	28
UP 20-07 N	29
UP 20-15 N	29
UP 20-30 N	30
UP 20-45 N	30

UPS 25-40 B	31
UPS 25-60 B	31
UP 25-80 B	32
UPS 32-80 B	32
UPS 32-50 FB	33
UPS 40-50 FB	33

Általános adatok

Termékválaszték, 3 × 400 V, 50 Hz	34
-----------------------------------	----

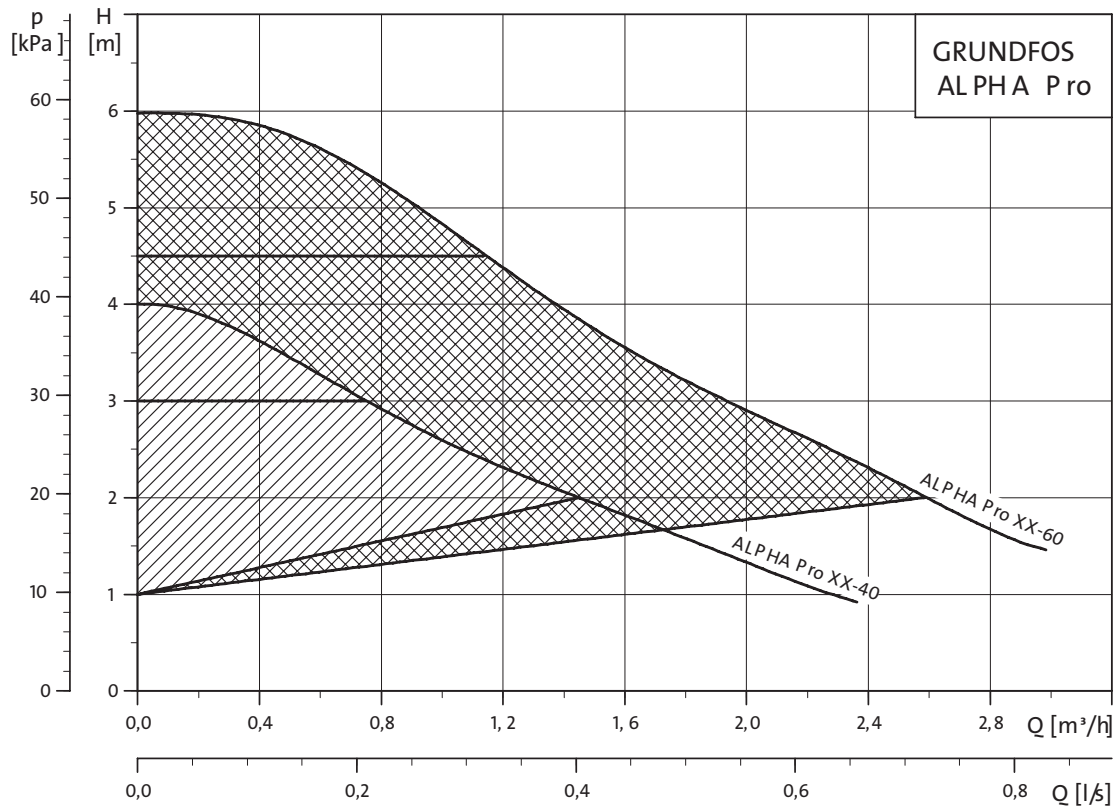
Műszaki adatok

UPS 25-40 / UPS 32-40	35
UPS 25-20 / UPS 32-20	35
UPS 25-60 / UPS 32-60	36
UPS 25-50 / UPS 32-50	36
UP 25-80	37
UP 32-55	37
UP 40-50 F	38
UP 32-80	38
UPD 40-50 F	39
UPD 32-80 F	39
UP 20-30 N	40
UP 20-15 N	40
UP 32-80 B	41
UP 20-45 N	41
UP 40-50 FB	42

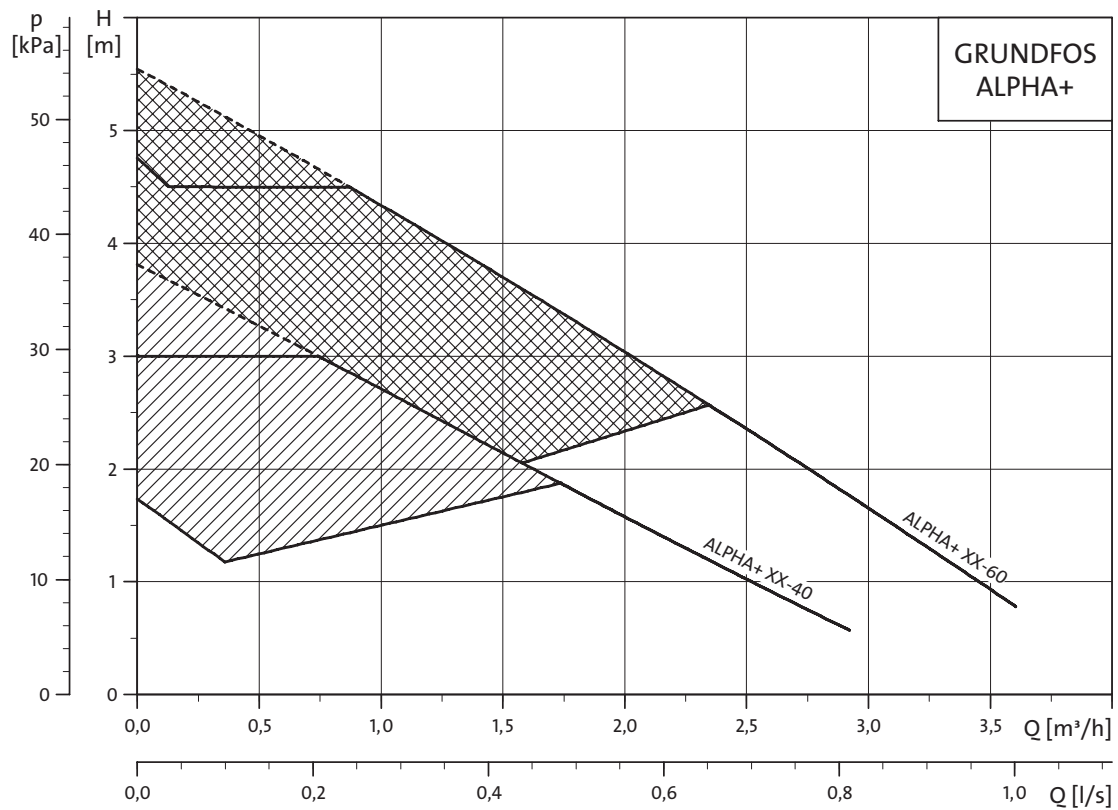
Tartozékok

Tartozékok	43
Hőszigetelő burkolat	45
Szerviz készlet ALPHA+ szivattyúkhöz	45
Időkapcsoló és termosztát COMFORT szivattyúkhöz	45

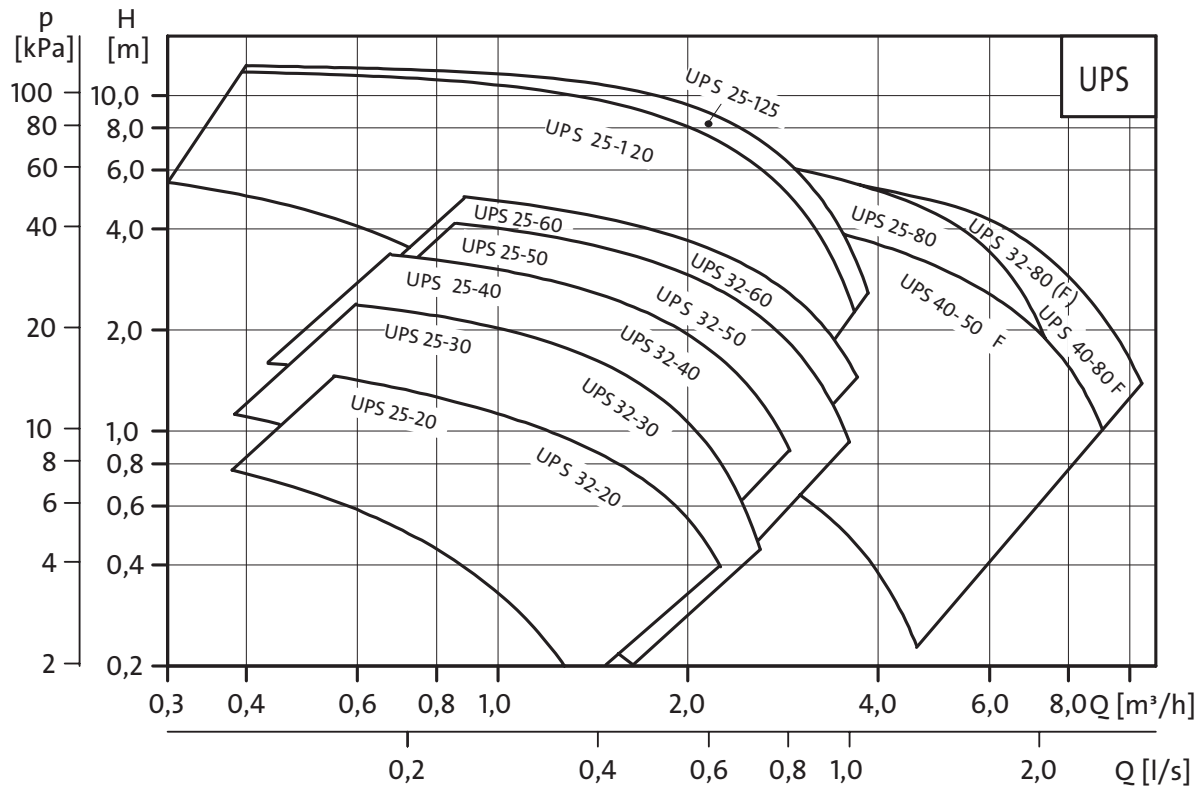
Teljesítménytartomány



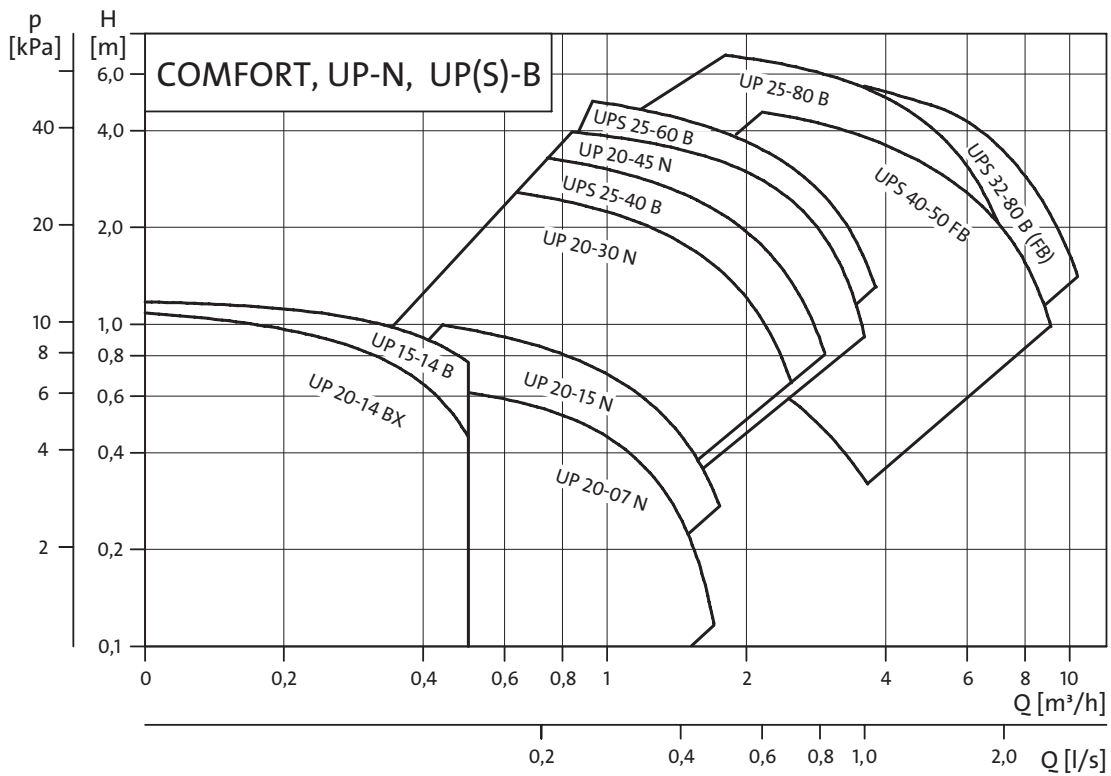
TM03 1347 1805



TM01 9186 2505



TM00 9602 3701



TM00 9603 0503

A típusjelek magyarázata

GRUNDFOS ALPHA Pro

Példa	ALPHA Pro	25	-	40	(A)	(B)	180
Típus							
A szívó- és a nyomócsonk névleges átmérője (DN) [mm]							
Maximális szállítómagasság [dm]							
Légleválasztós kivitel							
Bronzházás kivitel							
Beépítési hossz [mm]							

GRUNDFOS ALPHA+

Példa	ALPHA+	25	-	40	(A)	(B)	180
Típus							
A szívó- és a nyomócsonk névleges átmérője (DN) [mm]							
Maximális szállítómagasság [dm]							
Légleválasztós kivitel							
Bronzházás kivitel							
Beépítési hossz [mm]							

UP, UPS

Példa	UP	S	D	40	-50	F
Keringetőszivattyú						
S = választható 2 vagy 3 fix fordulatszám						
Ikerszivattyú						
A szívó- és a nyomócsonk névleges átmérője (DN) [mm]						
Maximális szállítómagasság [dm]						
Csőcsatlakozás						
= Menetes csatlakozás (a beépítési hossz itt megadható)						
F = Karíma						
Szivattyúkivitel						
= Öntöttvas ház						
N = Rozsdamentes acél ház és járókerék						
B = Bronz ház						
A = Légleválasztós kivitel						
K = Hidegvizes kivitel						
KU = Hidegvizes kivitel(kiöntött kapcsolódoboz)						

(A szivattyúkivitelek kombinációs lehetőségeit – pl. UPS 25-60 BK – lásd a 9. oldalon ill. a jelleggörbékénél.)

GRUNDFOS COMFORT

Példa	UP	20	-14	B	X	U	T
Keringetőszivattyú							
Csatlakozási méret							
15 = Rp 1/2, 80 mm beépítési hossz							
20 = G 1/4, 110 mm beépítési hossz							
Maximális szállítómagasság [dm]							
Bronzházás kivitel							
Beépített elzáró és visszacsapó szelep							
24 órás kapcsolóóra							
Termosztát							

Alkalmazási terület

A Grundfos 100-as sorozatú keringetőszivattyúk fő alkalmazási területei a különböző fűtési rendszerek.

A szivattyúk ezen kívül alkalmazhatók használati melegvíz, valamint hűtőfolyadékok klímarendszerekben történő keringetésére.

Fűtési rendszerek

Központi és távfűtési rendszerekben az ALPHA Pro, ALPHA+ és UPS szivattyúk használhatók.

A GRUNDFOS ALPHA Pro és ALPHA+ szivattyúk beépített nyomáskülönbség-szabályozással rendelkeznek, melynek köszönhetően a szivattyúk teljesítménye a rendszer pillanatnyi teljesítményigényéhez illeszthető. A szivattyúk a szabályozáshoz nem igényelnek külső érzékelőket. Az ALPHA Pro és ALPHA+ szivattyúk fix fordulatszámú üzemmóddal is rendelkeznek.

Az UPS szivattyúk három fix fordulatszám-fokozatban működtethetők.

A 100-as sorozat szivattyúi elsősorban egy- vagy kétsöves fűtési rendszerekben használhatók, valamint keverőszivattyúként nagy fűtési rendszerekben.

Padlófűtési rendszerekben ajánlott a bronzházas kivitelű szivattyúk alkalmazása pl. ALPHA Pro B, ALPHA+ B és UPS B, mivel ezek a rendszerek gázosodásra hajlamosak (oxigéndiffúzió), ami az öntvényházak korrózióját okozza.

Használati melegvíz (HMV)-keringető rendszerek

Használati melegvíz-keringető rendszerekben a COMFORT, az UP-N rozsdamentes acél és az UPS B bronzházas szivattyúk használhatók.

A HMV szivattyúk energiatakarékossági célból kapcsolóórához csatlakoztathatók. A kapcsolóóra az előre beállított időprogram szerint, csak a fogyasztási időszakban kapcsolja be a szivattyút.

A vízkőképződés megakadályozása érdekében a közeghőmérsékletet ne engedjük 65 °C fölé emelkedni.

Hűtési és klímatechnikai rendszerek

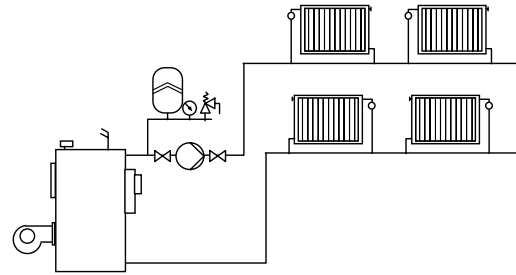
Hűtési és klímatechnológiai rendszerekben az alapkivitelű UPS vagy a különleges kivitelű UPS-K (kiöntött) típusok alkalmazhatók a mérettől illetve kivittől függően.

Hőmérsékleti tartomány:

- 25 °C-tól +95 °C-ig,
- 25 °C-tól +110 °C-ig.

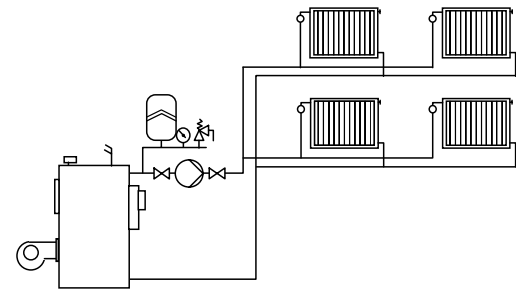
Ennek megfelelően a szivattyúk mind hűtési, mind fűtési keringetőként alkalmazhatók.

Egycsöves fűtési rendszer



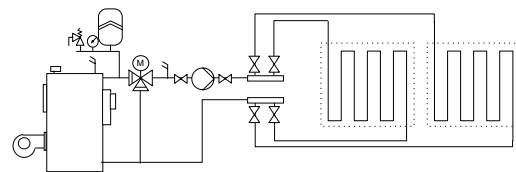
TM01 0163 0697

Kétsöves fűtési rendszer



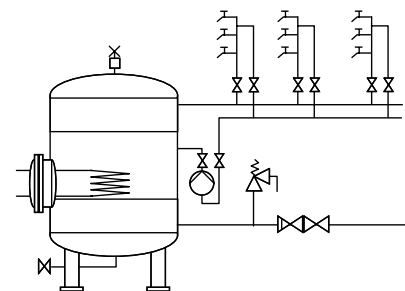
TM01 0164 0697

Padlófűtési rendszer



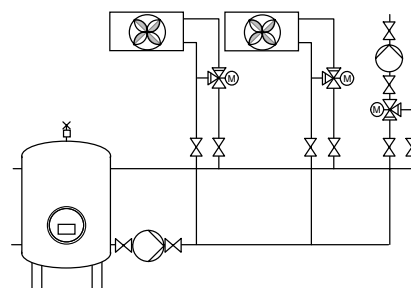
TM01 0165 0697

Használati melegvíz-rendszer



TM01 0166 0697

Hűtési és klímarendszer



TM01 0167 0697

Szerkezeti felépítés

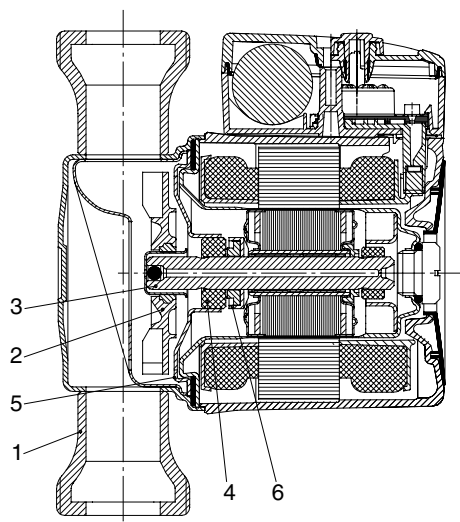
Az ALPHA Pro, az ALPHA+ és az UP sorozatú szivattyúk légrésbetétcsöves, ún. nedvestengelyű szerkezeti felépítésűek, ahol a szivattyú és a motor egy egységet képez. A szivattyúban nincs tengelytömítés és mindössze két tömítőgyűrű található a teljes egységben. A csapágycsapágyak kenését a szállított közeg biztosítja.

Fő jellemzők:

- kerámia tengely és radiális csapágy,
- szén axiálcsapágy,
- rozsdamentes acél légrésbetétcső és csapágytartó,
- korrózióálló anyagú járókerék,
- öntvény, bronz vagy rozsdamentes acél szivattyúház.

Szerkezeti anyagok

Poz.	Alkatrész	Anyaga	Anyagsz./DIN
1	szivattyúház	öntöttvas GG 15/20	0.6020
		bronz	2.1176.01
		rozsdamentes acél	1.4301
2	járókerék	kompozit/ rozsdamentes acél	1.4301
3	tengely	kerámia	
4	csapágy	kerámia/szén	
5	csapágytartó	rozsdamentes acél	1.4301
6	axiálcsapágy- tartó	rozsdamentes acél/ EPDM gumi	1.4301
		tömítőgyűrűk	EPDM gumi



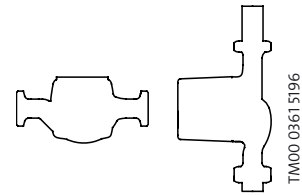
TM009672 5196

Beépítés

A szivattyút csak vízszintes motortengellyel szabad beépíteni.

Üzembe helyezéskor a légrésbetétcső a motor végén lévő zárócsavar eltávolításával légteleníthető (kivéve az ALPHA Pro típust).

A szivattyúban maradt levegő rövid időn belül, a tengelyen keresztül a rendszerbe távozik.



Motor

GRUNDFOS ALPHA Pro

A motor egy 2-pólusú állandó mágneses szinkronmotor.

A szivattyú szabályozó egység a kapcsolódobozba van építve, amelyik az állórész házára van rögzítve két csavarral. A kapcsolódoboz az állórész tekercs kivezetéseivel speciális csatlakozóval kapcsolódik.

A szabályozót is tartalmazó kapcsolódobozon található egy kijelző és két választókapcsoló. A kijelző az elektromos hálózatra csatlakozást követően bekapcsolódik és mutatja a pillanatnyi teljesítményfelvételt. A kapcsolók funkciója a következő:

- szabályozási görbe kiválasztása,
- automatikus éjszakai üzemmód be- és kikapcsolás.

A szabályozó egység teljesíti az EN 61 000-6-1 és EN 61 000-6-3 előírásait.

GRUNDFOS ALPHA+

A motor egy 2-pólusú, rövidrezárt forgórészű aszinkronmotor, beépített rádiófrekvenciás szűrővel a VDE 0875 előírásaihoz. A kapcsolódoboz és a motor-szivattyú egység tesztelése a VDE 0700 szerint történik.

A GRUNDFOS ALPHA+ motorja a blokkolási áramnak ellenálló kivitel, így külső motorvédelmet nem igényel.

A szabályozót is tartalmazó kapcsolódobozon található egy választókapcsoló és egy jelzőfény, amely a tápfeszültség meglétét mutatja.

A szabályozó egység teljesíti az EN 61 800-3 előírásait.

A kapcsolódoboz az állórész házhoz csavarokkal van rögzítve, az állórész tekercs kivezetéseivel pedig speciális csatlakozóval kapcsolódik.

UP, UPS szivattyúk

A motor egy 2- vagy 4-pólusú, rövidrezárt forgórészű aszinkron motor, amely összhangban van az EMC előírásaival. Alkalmazott szabványok: EN 61 000-6-2 és EN 61 000-6-3. A kapcsolódoboz és a motor-szivattyú egység „nedves” tesztelése az EN 60 335-1:1994 és EN 60 335-2-51:1997 szerint történik.

Az 1-fázisú szivattyúk 1, 2 vagy 3 fordulatszám-fokozattal rendelkeznek.

A 3-fázisú szivattyúk 1 vagy 2 fordulatszám-fokozattal rendelkeznek.

A kapcsolódobozon lévő kezelőszervek és a kábel bekötéséhez használt sorkapocs könnyen hozzáférhető. A biztonságos kábelátvezetést beépített tömszelence garantálja. Az 1-fázisú motoroknál a tömszelence kiemelhető, ami megkönnyíti a kábel helyes bekötését.

Szigetelési osztály: F/H

Kábel tömszelence: Pg11 (5,6 – 10 mm kábelátmérőhöz)

A motorok általában beépített védelemmel rendelkeznek, így ezeknél külső motorvédelem kiépítésére nincs szükség. Azon típusoknál, ahol motorvédelmet kell telepíteni, ez fel van tüntetve a műszaki adatok között.

Szállítható közegek

Típustól függően a Grundfos keringetőszivattyúk az alábbi folyadékok szállítására alkalmasak:

- higfolyós, tiszta, nem agresszív és nem robbanásveszélyes folyadékok, szilárd- és szálanyagtartalom nélkül,
- hűtőfolyadékok, amelyek nem tartalmaznak olajszármaszékot,
- használati meleg víz,
- lágyított víz.

A víz kinematikai viszkozitása 1 cSt (1 mm²/s) 20 °C-on. Ha a keringetőszivattyú magasabb viszkozitású folyadékot szállít, a szivattyú hidraulikai paraméterei lecsökkennek.

Például: 50%-os glikololdat viszkozitása 20 °C-on kb. 10 cSt, ami a szivattyú hidraulikai paramétereit megközelítőleg 15%-kal csökkenti.

Viszkózus folyadékot szállító szivattyú kiválasztásakor ezt vegyük figyelembe!

Környezeti és közeghőmérséklet

Közeghőmérséklet: lásd az 5. oldalon lévő táblázatot.

Azon szivattyúk esetén, ahol a megengedett közeghőmérséklet +2 és +110 °C között van, a környezeti hőmérsékletnek alacsonyabbnak kell lenni a szállított folyadék hőmérsékleténél, hogy az állórész házában létrejövő kondenzációt elkerüljük.

Maximális üzemi nyomás

Szivattyúk csavarzattal, PN 10: 1 Mpa (10 bar)

Karimás szivattyúk, PN 6/10: 0,6/1 MPa (6/10 bar)

Hozzáfolyási nyomás

A kavitációs zaj és a szivattúcsapágyazás sérülésének megelőzése érdekében a következő minimális hozzáfolyási nyomást kell biztosítani a szivattyú szívócsonkján:

Folyadék hőmérséklete	85 °C	90 °C	110 °C
Hozzáfolyási nyomás	0,5 m (vízoszlop) 0,049 bar	2,8 m (vízoszlop) 0,27 bar	11,0 m (vízoszlop) 1,08 bar

Energiacímkek

A GRUNDFOS keringetőszivattyúk, a COMFORT, UP-N és ikerszivattyúk kivételével, mind el vannak látva energiacímkekkel.

Az energiacímke jelzi a szivattyú „energiatakarékosságának” mértékét. Az energiaosztályozási rendszer hét szintből áll, A-tól G-ig. Az A szint a legmagasabb.

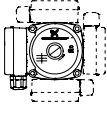
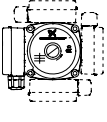
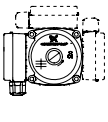
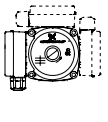
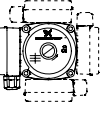
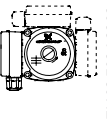
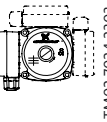
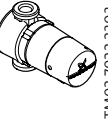
Az energiacímke lehetőséget ad az azonos méretű és konstrukciójú szivattyúk összehasonlítására.

Jelleggörbék érvényessége

Az alábbi meghatározások a következő oldalakon található jelleggörbékre vonatkoznak.

- A jelleggörbék **vastaggal** jelölt része mutatja az **ajánlott** méretezési tartományt.
- Tesztfolyadék: levegőmentes víz.
- A GRUNDFOS ALPHA Pro és ALPHA+ görbék $\rho = 983,2 \text{ kg/m}^3$ sűrűségű és 60 °C hőmérsékletű vízre vonatkoznak. Az UP és UPS szivattyúk jelleggörbéjének felvétele 20 °C-os vízzel készült.
- Minden görbe átlagos értéket ábrázol, amelyek **garantált értéként nem vehetők figyelembe**. Ha egy garantált minimális jelleggörbére van igény, azt egyedi méréssel kell meghatározni.
- A GRUNDFOS ALPHA Pro és ALPHA+ görbék $v = 0,474 \text{ mm}^2/\text{s}$ (0,474 cSt) kinematikai viszkozításra vonatkoznak. Az UP és UPS szivattyúk jelleggörbéi $v = 1 \text{ mm}^2/\text{s}$ (1 cSt) kinematikai viszkozítás mellett érvényesek.
- A H szállítómagasság [m] és a p nyomás [kPa] átszámítása 1000 kg/m³ sűrűségű vízre vonatkozik. Más sűrűségű folyadékoknál, pl. forróvíz, a nyomócsonki nyomás a sűrűséggel arányosan változik.

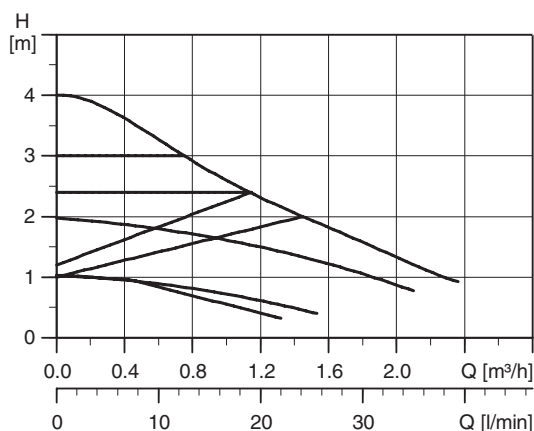
Termékválaszték, 1 × 230 V, 50 Hz

A szivattyú anyaga	Öntöttvas	Öntöttvas	Öntöttvas	Öntöttvas (K kivétel)	Rozsdamentes acél/Bronz	Rozsdamentes acél/Bronz	Rozsdamentes acél/Bronz (NK/BK kivétel)	Bronz
A közeg hőmérséklete	2 °C ...+95 °C	+2 °C ...+110 °C	-25 °C ...+110 °C	-25 °C ...+95 °C	+2 °C ...+110 °C	-25 °C...+110 °C	-25 °C...+95 °C	+2 °C ...+95 °C
Kapcsolódoboz helyezete	 TM02 7023 2303	 TM02 7023 2303	 TM02 7024 2303	 TM02 7024 2303	 TM02 7023 2303	 TM02 7023 2303	 TM02 7024 2303	 TM02 7022 2303
Szivattyútípus								
ALPHA Pro 15-40		•						
ALPHA Pro 25-40★		•			•			
ALPHA Pro 32-40		•						
ALPHA Pro 15-60		•						
ALPHA Pro 25-60★		•			•			
ALPHA Pro 32-60		•						
ALPHA+ 15-40		•						
ALPHA+ 25-40★		•			•			
ALPHA+ 32-40		•						
ALPHA+ 15-60		•						
ALPHA+ 25-60★		•			•			
ALPHA+ 32-60		•						
UPS 25-20★		•						
UPS 32-20		•						
UPS 25-30★		•						
UPS 32-30		•						
UPS 25-40★		•		•				
UPS 32-40		•						
UPS 25-50		•		•				
UPS 32-50		•						
UPS 32-55			•					
UPS 25-60★		•		•				
UPS 32-60		•						
UPS 25-80			•					
UPS 32-80			•					
UPS 25-120	•							
UPS 25-125	•							
UPS 40-50 F			•					
UPS 32-80 F			•					
UPS 40-80 F			•					
UPSD 32-50 F			•					
UPSD 32-80 F			•					
UPSD 40-50 F			•					
UPSD 40-80 F			•					
UP 15-14								•
UP 20-14								•
UP 20-07 N					•			
UP 20-15 N					•			
UP 20-30 N					•		•	
UP 20-45 N						•		
UPS 25-40 B					•			
UPS 25-60 B					•		•	
UP 25-80 B						•		
UPS 32-80 B						•		
UPS 32-50 FB						•		
UPS 40-50 FB						•		

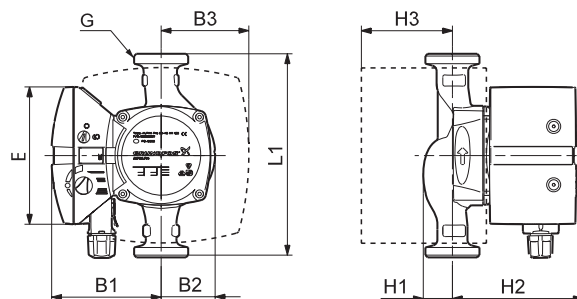
★Szivattyúház légleválasztóval, A típus
A típusjelek magyarázatát lásd az 5. oldalon.

ALPHA Pro 15-40, 25-40 (A*), 32-40

1×230 V, 50 Hz



TM03 1591 2405



TM03 0907 0705

Fordulatszám	P ₁ [W]	I _n [A]
Min.	6	0,06
Max.	25	0,23
I	8	0,09
II	18	0,17
III	25	0,23

A szivattyú beépített túlterhelés-védelemmel rendelkezik.

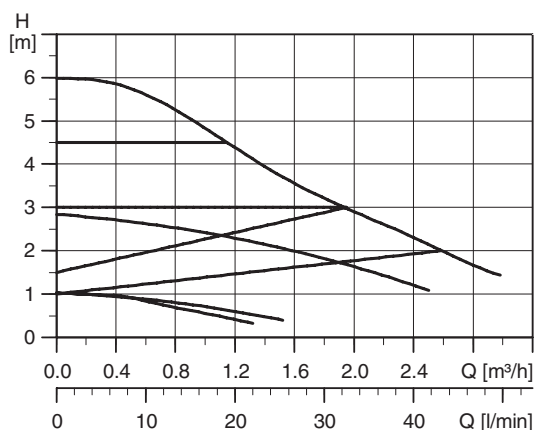
Csatlakozások: ½", 1", 1½"
 Üzemi nyomás: max. 10 bar
 Közeghőmérséklet: +2 °C ... +110 °C (TF 110)
 Energiaosztály: A
 Eltérő kivitel: bronz szivattyúházzal, B típus (csak ALPHA Pro 25-40 B 180)

Szivattyútípus	Méretetek [mm]								Tömeg [kg]*		Száll. térf. [m³]	
	L1	H1	H2	H3	B1	B2	B3	E	G	nettó		bruttó
ALPHA Pro 15-40	130	28	116	57	97	48	77	122	1	2,4	2,6	0,00516
ALPHA Pro 25-40	130	28	116	57	97	48	77	122	1½	2,4	2,6	0,00516
ALPHA Pro 25-40	180	28	116	57	97	48	77	122	1½	2,5	2,7	0,00516
ALPHA Pro 32-40	180	30	116	57	97	48	77	122	2	2,8	3,0	0,00516

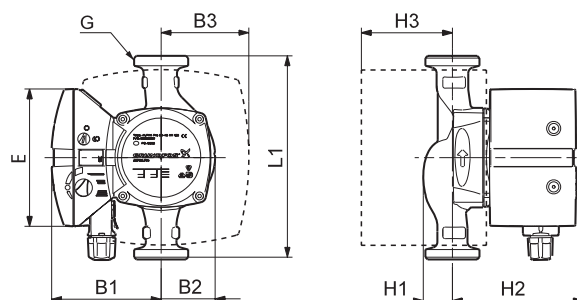
*légleválasztós kivitel

ALPHA Pro 15-60, 25-60 (A*), 32-60

1×230 V, 50 Hz



TM03 1592 2405



TM03 0907 0705

Fordulatszám	P ₁ [W]	I _n [A]
Min.	6	0,06
Max.	50	0,45
I	8	0,09
II	31	0,28
III	50	0,45

A szivattyú beépített túlterhelés-védelemmel rendelkezik.

Csatlakozások: ½", 1", 1½"
 Üzemi nyomás: max. 10 bar
 Közeghőmérséklet: +2 °C ... +110 °C (TF 110)
 Energiaosztály: A
 Eltérő kivitel: bronz szivattyúházzal, B típus (csak ALPHA Pro 25-60 B 180)

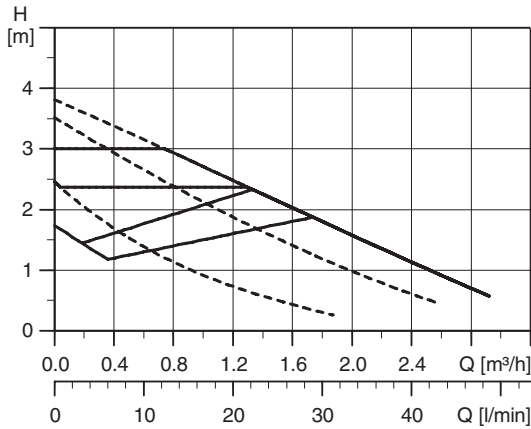
Szivattyútípus	Méretetek [mm]								Tömeg [kg]*		Száll. térf. [m³]	
	L1	H1	H2	H3	B1	B2	B3	E	G	nettó		bruttó
ALPHA Pro 15-60	130	28	116	57	97	48	77	122	1	2,4	2,6	0,00516
ALPHA Pro 25-60	130	28	116	57	97	48	77	122	1½	2,4	2,6	0,00516
ALPHA Pro 25-60	180	28	116	57	97	48	77	122	1½	2,5	2,7	0,00516
ALPHA Pro 32-60	180	30	116	57	97	48	77	122	2	2,8	3,0	0,00516

*légleválasztós kivitel

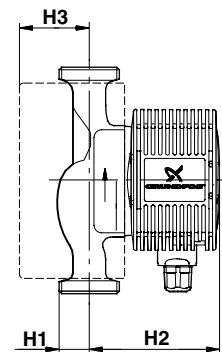
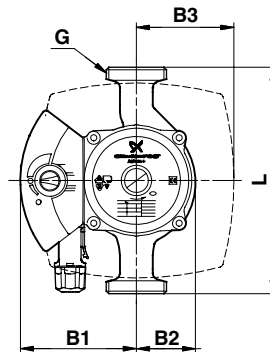
*A bronzházas kivitelek tömege kb. 10%-kal nagyobb.

ALPHA+ 15-40, 25-40, 32-40

1×230 V, 50 Hz



TM03 1344 1705



TM03 1632 2505

Fordulatszám	P ₁ [W]	I _n [A]
Min.	20	0,09
Max.	45	0,22
I	35	0,10
II	35	0,16
III	45	0,22

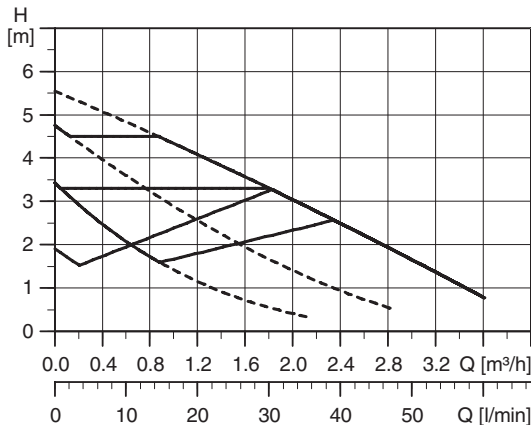
A szivattyú beépített túlterhelés-védelemmel rendelkezik.

Csatlakozások: ½", 1", 1½"
 Üzemi nyomás: max. 10 bar
 Közeghőmérséklet: +2 °C ... +110 °C (TF 110)
 Energiaosztály: B
 Eltérő kivitel: bronz szivattyúházzal, B típus (csak ALPHA+ 25-40 B 180)

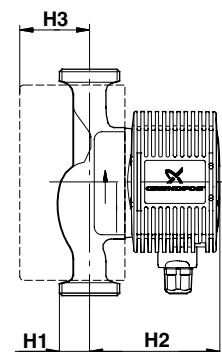
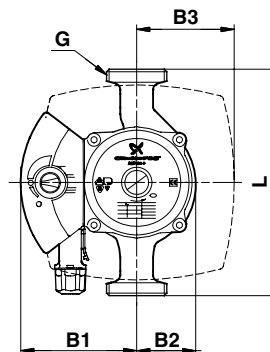
Szivattyútípus	L	H1	H2	Méretetek [mm]					Tömeg [kg]*		Száll. térf. [m³]
				H3	B1	B2	B3	G	nettó	bruttó	
ALPHA+ 15-40	130	28	103	57	92	48	77	1	2,4	2,6	0,00432
ALPHA+ 25-40	130	32	103	57	92	48	77	1½	2,4	2,6	0,00432
ALPHA+ 25-40	180	32	103	57	92	48	77	1½	2,6	3,0	0,00432
ALPHA+ 32-40	180	39	103	57	92	48	77	2	2,7	3,1	0,00432

ALPHA+ 15-60, 25-60, 32-60

1×230 V, 50 Hz



TM03 1345 1705



TM03 1632 2505

Fordulatszám	P ₁ [W]	I _n [A]
Min.	35	0,14
Max.	80	0,34
I	40	0,17
II	55	0,23
III	80	0,34

A szivattyú beépített túlterhelés-védelemmel rendelkezik.

Csatlakozások: ½", 1", 1½"
 Üzemi nyomás: max. 10 bar
 Közeghőmérséklet: +2 °C ... +110 °C (TF 110)
 Energiaosztály: B
 Eltérő kivitel: bronz szivattyúházzal, B típus (csak ALPHA+ 25-60 B 180)

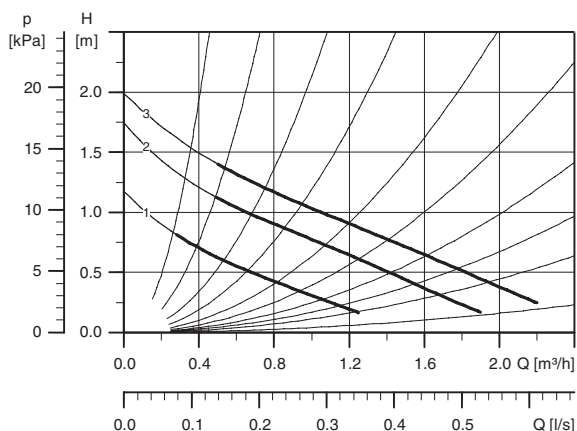
Szivattyútípus	L	H1	H2	Méretetek [mm]					Tömeg [kg]*		Száll. térf. [m³]
				H3	B1	B2	B3	G	nettó	bruttó	
ALPHA+ 15-60	130	28	103	57	92	48	77	1	2,4	2,6	0,00432
ALPHA+ 25-60	130	32	103	57	92	48	77	1½	2,4	2,6	0,00432
ALPHA+ 25-60	180	32	103	57	92	48	77	1½	2,6	3,0	0,00432
ALPHA+ 32-60	180	39	103	57	92	48	77	2	2,7	3,1	0,00432

*A bronzházas kivitelek tömege kb. 10%-kal nagyobb.

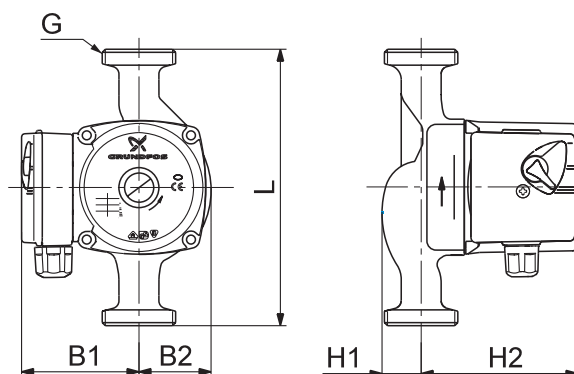
UPS 25-20 / UPS 32-20

180

1×230 V, 50 Hz



TM00 9756 2405



TM00 9386 2105

Fordulatszám	P ₁ [W]	I _n [A]
3	65	0,26
2	40	0,18
1	25	0,11

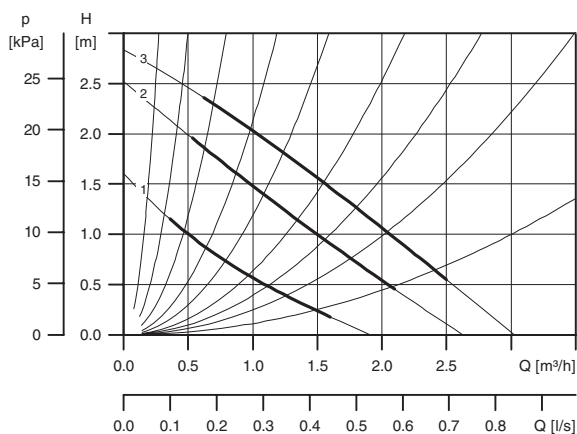
Csatlakozások: 1", 1¼"
 Üzemi nyomás: max. 10 bar
 Közeghőmérséklet: +2 °C ... +110 °C (TF 110)
 Energiaosztály: F

Szivattyútípus	Méretek [mm]						Tömeg [kg]		Száll. térf. [m³]
	L	H1	H2	B1	B2	G	nettó	bruttó	
UPS 25-20	180	32	102	75	51	1½	2,6	2,8	0,004
UPS 32-20	180	39	102	75	51	2	2,6	2,8	0,004

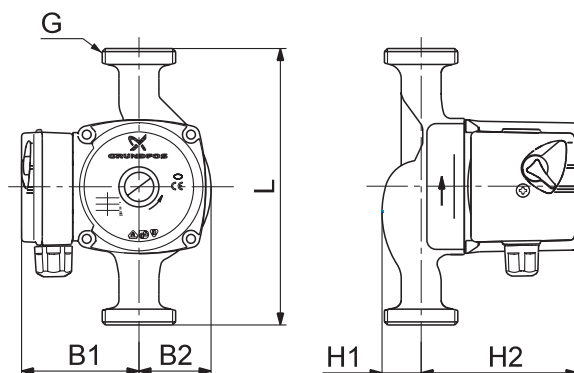
UPS 25-30 / UPS 32-30

180

1×230 V, 50 Hz



TM00 9748 0397



TM00 9386 2105

Fordulatszám	P ₁ [W]	I _n [A]
3	55	0,24
2	40	0,16
1	25	0,10

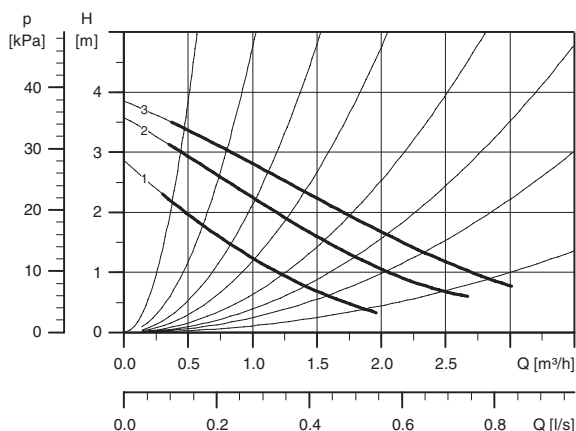
Csatlakozások: 1", 1¼"
 Üzemi nyomás: max. 10 bar
 Közeghőmérséklet: +2 °C ... +110 °C (TF 110)
 Energiaosztály: D

Szivattyútípus	Méretek [mm]						Tömeg [kg]		Száll. térf. [m³]
	L	H1	H2	B1	B2	G	nettó	bruttó	
UPS 25-30	180	32	102	75	51	1½	2,6	2,8	0,004
UPS 32-30	180	39	102	75	51	2	2,6	2,8	0,004

UPS 25-40 / UPS 32-40

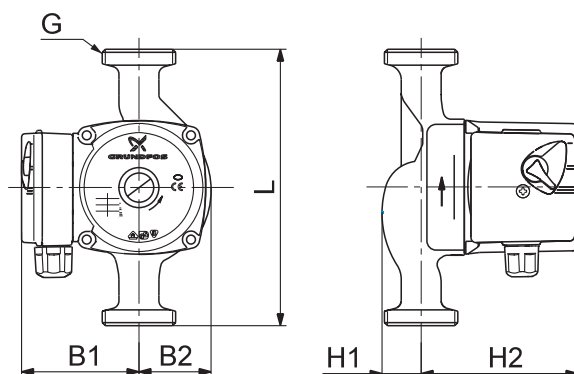
180

1×230 V, 50 Hz



TM00 9749 2405

Fordulatszám	P ₁ [W]	I _n [A]
3	45	0,20
2	35	0,16
1	25	0,12



TM00 9386 2105

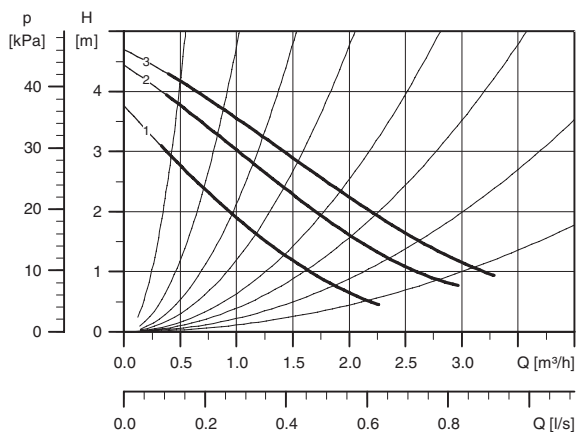
Csatlakozások: 1", 1¼"
 Üzemi nyomás: max. 10 bar
 Közeghőmérséklet: +2 °C ... +110 °C (TF 110)
 Energiaosztály: B
 Hidegvizes kivitel: K, -25 °C ... +95 °C (TF 95)

Szivattyútípus	Méreték [mm]						Tömeg [kg]		Száll. térf. [m³]
	L	H1	H2	B1	B2	G	nettó	bruttó	
UPS 25-40	180	32	102	75	51	1½	2,6	2,8	0,004
UPS 32-40	180	39	102	75	51	2	2,6	2,8	0,004

UPS 25-50 / UPS 32-50

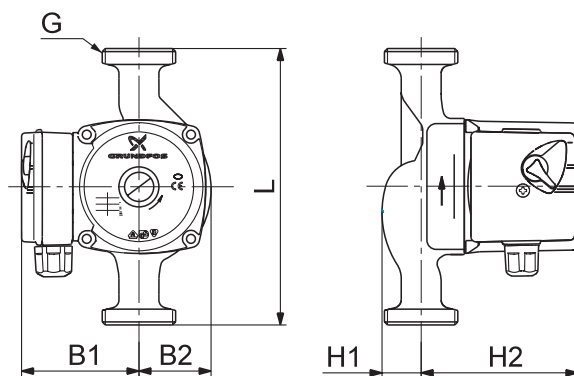
180

1×230 V, 50 Hz



TM00 9750 2105

Fordulatszám	P ₁ [W]	I _n [A]
3	50	0,23
2	45	0,20
1	35	0,16



TM00 9386 2105

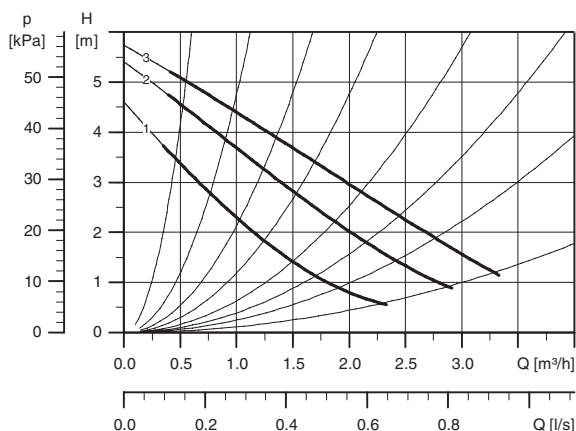
Csatlakozások: 1", 1¼"
 Üzemi nyomás: max. 10 bar
 Közeghőmérséklet: +2 °C ... +110 °C (TF 110)
 Energiaosztály: B
 Hidegvizes kivitel: K, -25 °C ... +95 °C (TF 95)

Szivattyútípus	Méreték [mm]						Tömeg [kg]		Száll. térf. [m³]
	L	H1	H2	B1	B2	G	nettó	bruttó	
UPS 25-50	180	32	102	75	51	1½	2,6	2,8	0,004
UPS 32-50	180	39	102	75	51	2	2,6	2,8	0,004

UPS 25-60 / UPS 32-60

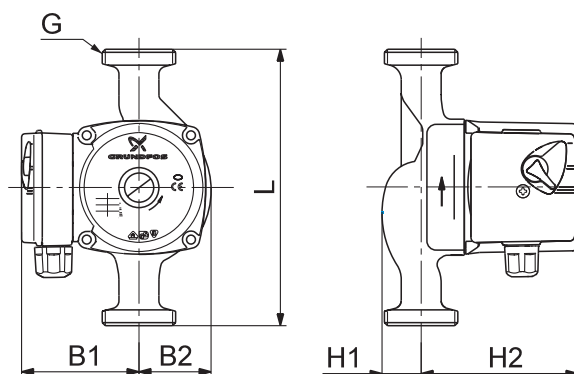
180

1×230 V, 50 Hz



TM00 9751 2405

Fordulatszám	P ₁ [W]	I _n [A]
3	70	0,30
2	60	0,27
1	50	0,22



TM00 9386 2105

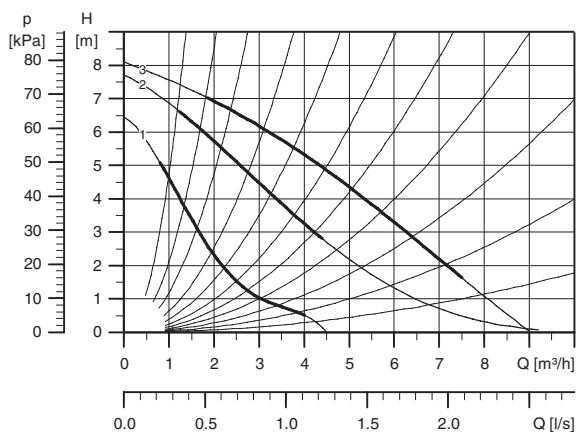
Csatlakozások: 1", 1½"
 Üzemi nyomás: max. 10 bar
 Közeghőmérséklet: +2 °C ... +110 °C (TF 110)
 Energiaosztály: C
 Hidegvizes kivétel: K, -25 °C ... +95 °C (TF 95)

Szivattyútípus	Méreték [mm]						Tömeg [kg]		Száll. térf. [m³]
	L	H1	H2	B1	B2	G	nettó	bruttó	
UPS 25-60	180	32	102	75	51	1½	2,6	2,8	0,004
UPS 32-60	180	39	102	75	51	2	2,6	2,8	0,004

UPS 25-80

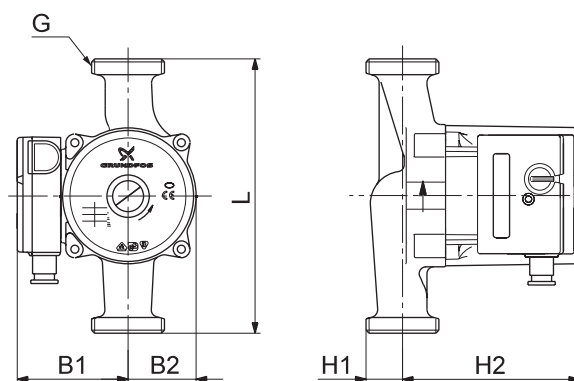
180

1×230 V, 50 Hz



TM00 9754 2405

Fordulatszám	P ₁ [W]	I _n [A]
3	190	0,83
2	175	0,78
1	130	0,60



TM00 8945 2105

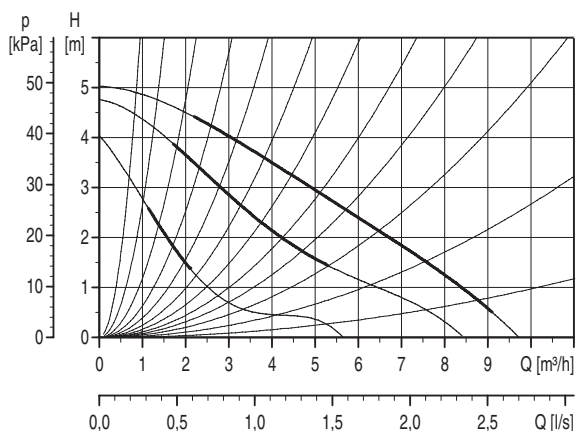
Csatlakozások: 1"
 Üzemi nyomás: max. 10 bar
 Közeghőmérséklet: -25 °C ... +110 °C (TF 110)
 Energiaosztály: E

Szivattyútípus	Méreték [mm]						Tömeg [kg]		Száll. térf. [m³]
	L	H1	H2	B1	B2	G	nettó	bruttó	
UPS 25-80	180	32	130	82	52	1½	4,2	4,5	0,008

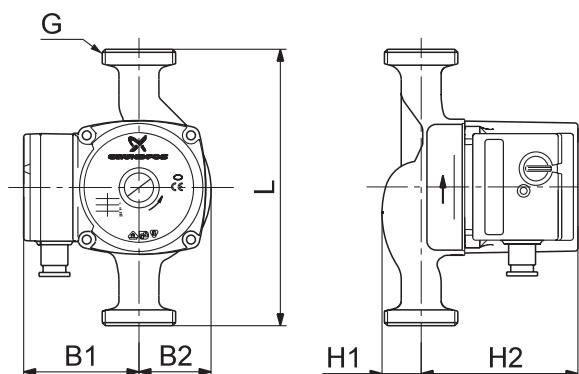
UPS 32-55

180

1×230 V, 50 Hz



TM02 9885 0205



TM00 8940 2105

Fordulatszám	P_1 [W]	I_n [A]
3	140	0,60
2	130	0,57
1	90	0,40

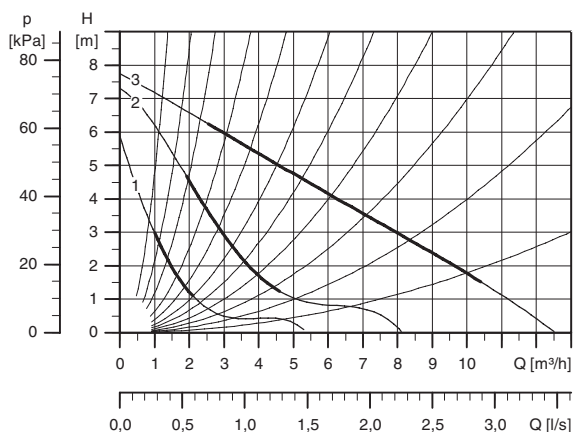
Csatlakozások: 1½"
 Üzemi nyomás: max. 10 bar
 Közeghőmérséklet: -25 °C ... +110 °C (TF 110)
 Energiaosztály: G

Szivattyútípus	Méreték [mm]						Tömeg [kg]		Száll. térf. [m³]
	L	H1	H2	B1	B2	G	nettó	bruttó	
UPS 32-55	180	39	130	82	62	2	4,8	5,1	0,01

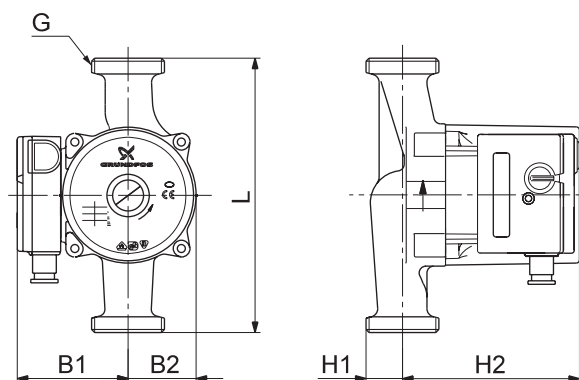
UPS 32-80

180

1×230 V, 50 Hz



TM00 9753 2405



TM00 8945 4296

Fordulatszám	P_1 [W]	I_n [A]
3	240	1,05
2	205	0,91
1	135	0,62

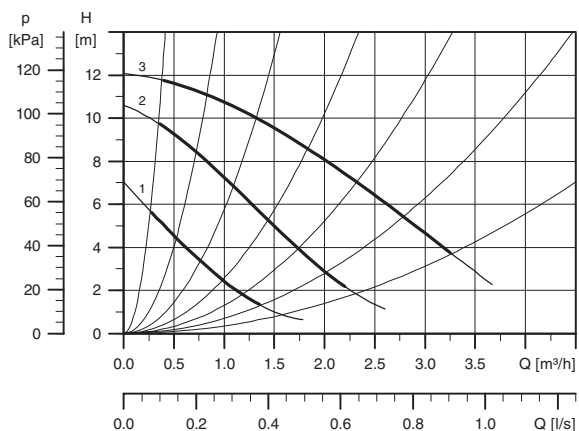
Csatlakozások: 1½"
 Üzemi nyomás: max. 10 bar
 Közeghőmérséklet: -25 °C ... +110 °C (TF 110)
 Energiaosztály: G

Szivattyútípus	Méreték [mm]						Tömeg [kg]		Száll. térf. [m³]
	L	H1	H2	B1	B2	G	nettó	bruttó	
UPS 32-80	180	39	130	82	60	2	4,8	5,1	0,0102

UPS 25-120

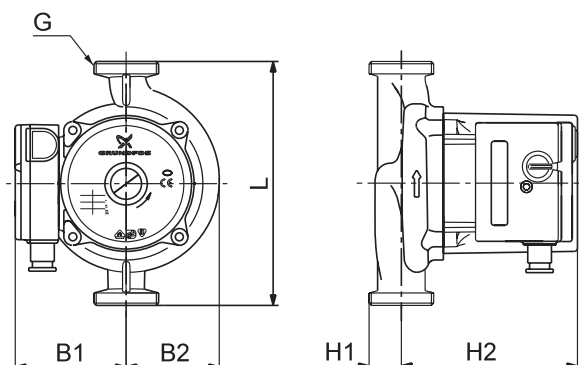
180

1×230 V, 50 Hz



TM02.2205.3901

Fordulatszám	P ₁ [W]	I _n [A]
3	235	1,02
2	180	0,78
1	120	0,53



TM02.1329.2105

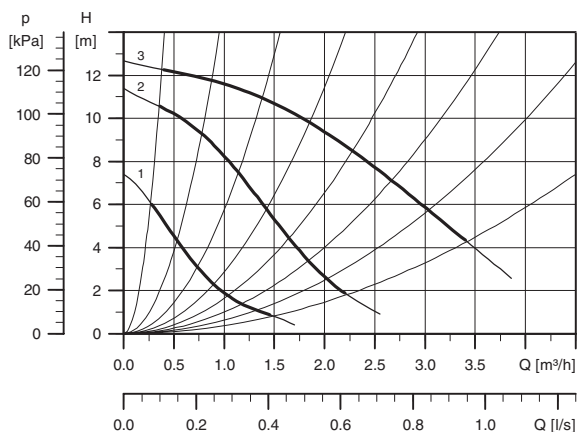
Csatlakozások: 1"
 Üzemi nyomás: max. 10 bar
 Közeghőmérséklet: +2 °C ... +95 °C (TF 110)
 Energiaosztály: F

Szivattyútípus	Méretetek [mm]						Tömeg [kg]		Száll. térf. [m³]
	L	H1	H2	B1	B2	G	nettó	bruttó	
UPS 25-120	180	32	130	82	69	1½	4,4	4,6	0,006

UPS 25-125

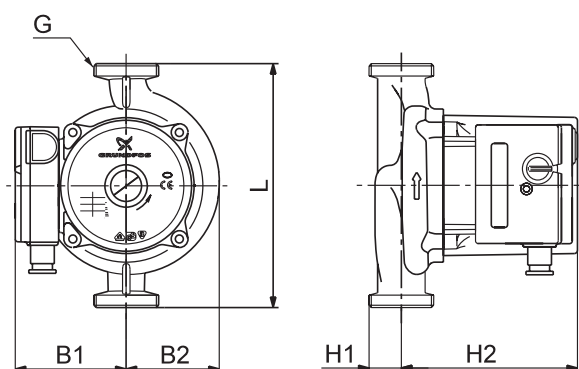
180

1×230 V, 50 Hz



TM02.2204.3901

Fordulatszám	P ₁ [W]	I _n [A]
3	270	1,18
2	210	0,93
1	135	0,61



TM02.1329.2105

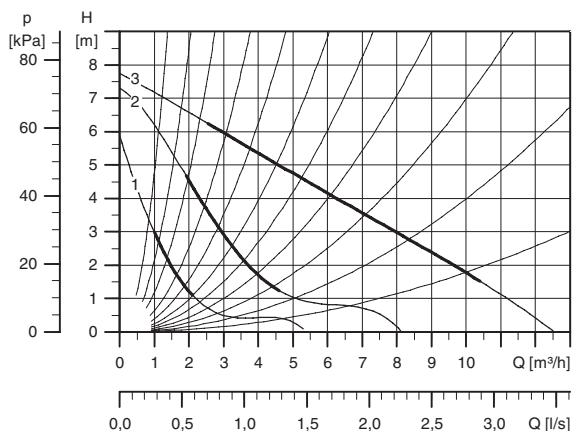
Csatlakozások: 1"
 Üzemi nyomás: max. 10 bar
 Közeghőmérséklet: +2 °C ... +95 °C (TF 110)
 Energiaosztály: E

Szivattyútípus	Méretetek [mm]						Tömeg [kg]		Száll. térf. [m³]
	L	H1	H2	B1	B2	G	nettó	bruttó	
UPS 25-125	180	32	130	82	69	1½	4,4	4,6	0,006

UPS 32-80 F

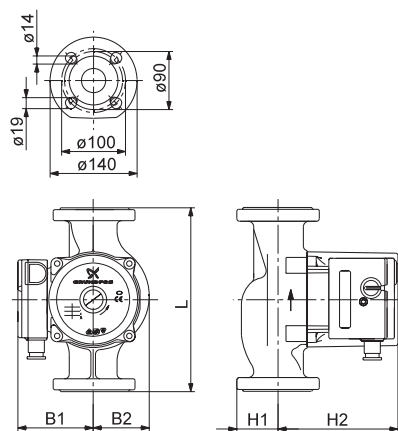
220

1×230 V, 50 Hz



TM00 9753 2405

Fordulatszám	P ₁ [W]	I _n [A]
3	240	1,05
2	205	0,91
1	135	0,62



TM00 9393 2105

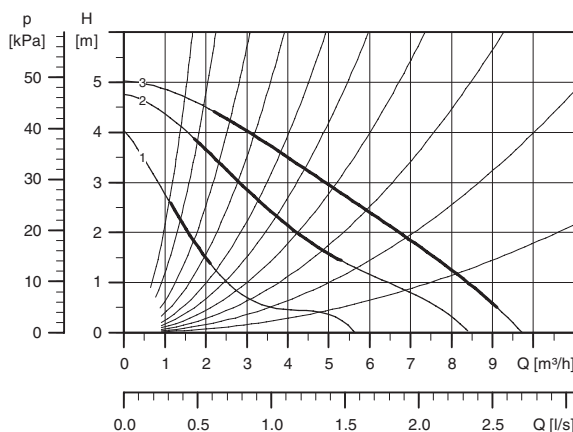
Csatlakozások: DN 32, PN 6/10 kombinált karima
 Üzemi nyomás: max. 6/10 bar
 Közeghőmérséklet: -25 °C ... +110 °C (TF 110)
 Energiaosztály: G

Szivattyútípus	Méreték [mm]						Tömeg [kg]		Száll. térf. [m³]
	L	H1	H2	B1	B2	G	nettó	bruttó	
UPS 32-80 F	220	60	130	85	65	G	6,5	6,8	0,0112

UPS 40-50 F

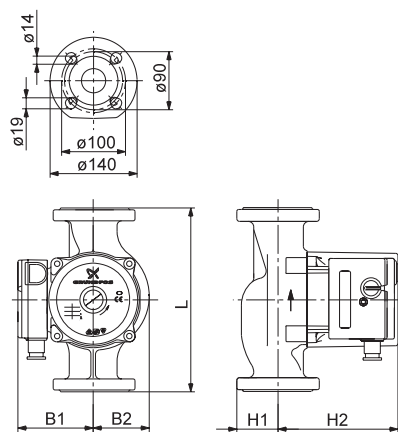
250

1×230 V, 50 Hz



TM00 9755 2405

Fordulatszám	P ₁ [W]	I _n [A]
3	115	0,51
2	110	0,48
1	85	0,38



TM00 9393 2105

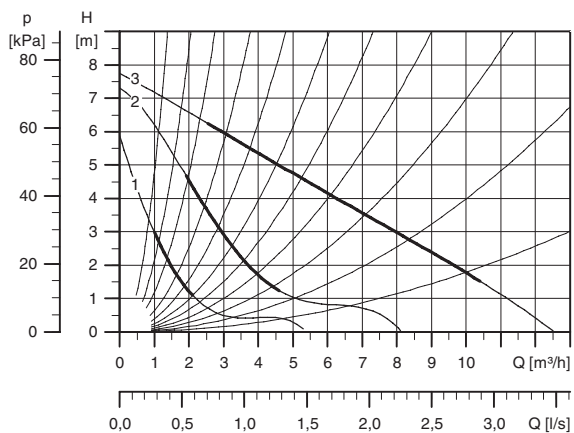
Csatlakozások: DN 40, PN 6/10 kombinált karima
 Üzemi nyomás: max. 6/10 bar
 Közeghőmérséklet: -25 °C ... +110 °C (TF 110)
 Energiaosztály: E

Szivattyútípus	Méreték [mm]						Tömeg [kg]		Száll. térf. [m³]
	L	H1	H2	B1	B2	G	nettó	bruttó	
UPS 40-50 F	250	65	130	82	65	G	8,1	8,5	0,0122

UPS 40-80 F

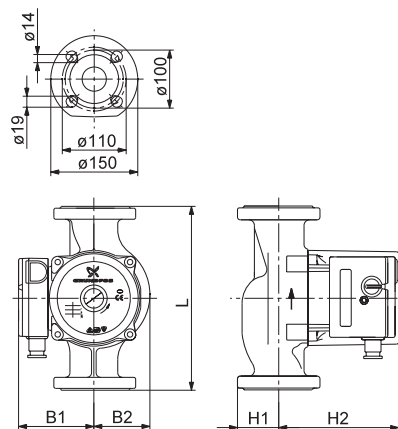
250

1 × 230 V, 50 Hz



TM00 9753 2405

Fordulatszám	P ₁ [W]	I _n [A]
3	240	1,05
2	205	0,91
1	135	0,62



TM00 9389 2105

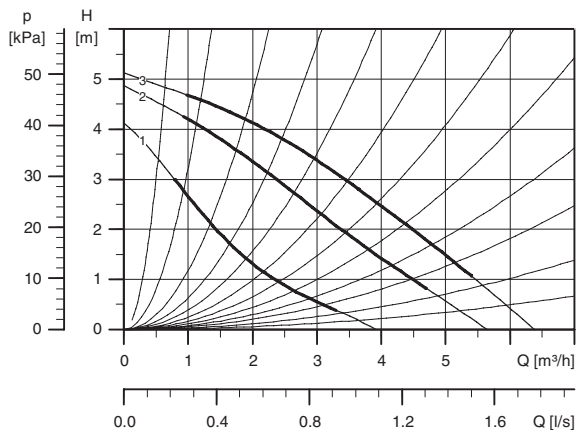
Csatlakozások: DN 40, PN 6/10 kombinált karima
 Üzemi nyomás: max. 6/10 bar
 Közeghőmérséklet: -25 °C ... +110 °C (TF 110)
 Energiaosztály: G

Szivattyútípus	Méretek [mm]					G	Tömeg [kg]		Száll. térf. [m³]
	L	H1	H2	B1	B2		nettó	bruttó	
UPS 40-80 F	250	65	130	82	65		8,1	8,5	0,0122

UPSD 32-50 F

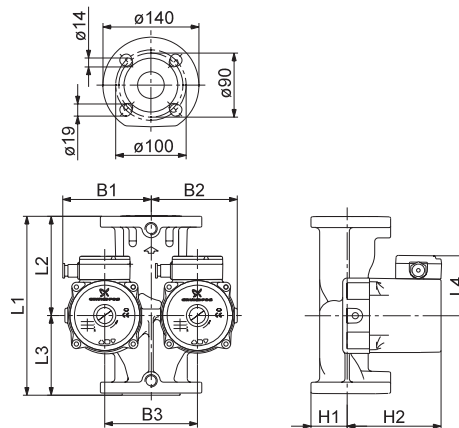
220

1×230 V, 50 Hz



TM00 9768 2405

Fordulatszám	P ₁ [W]	I _n [A]
3	110	0,47
2	100	0,46
1	80	0,37



TM00 9396 2105

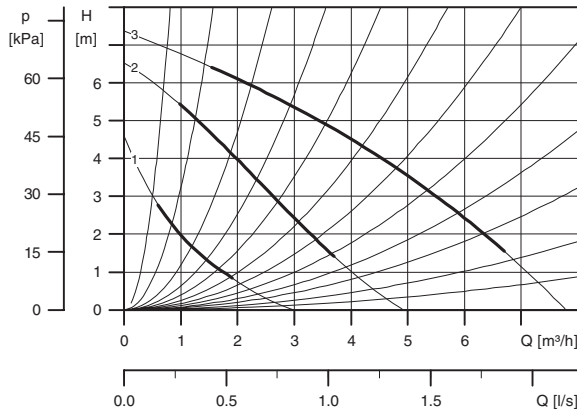
Csatlakozások: DN 32 PN 6/10 kombinált karima
 Üzemi nyomás: max. 6/10 bar
 Közeghőmérséklet: -25 °C ... +110 °C (TF 110)

Szivattyútípus	Méreték [mm]						Tömeg [kg]			Száll. térf. [m³]		
	L1	L2	L3	L4	H1	H2	B1	B2	B3		nettó	bruttó
UPSD 32-50 F	220	125	95	82	70	130	134	119	128	12,6	13,0	0,0126

UPSD 32-80 F

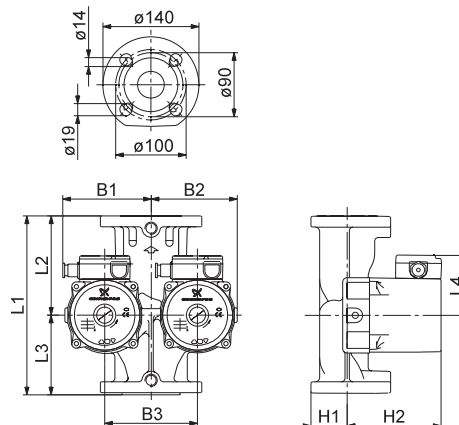
220

1×230 V, 50 Hz



TM00 9769 0397

Fordulatszám	P ₁ [W]	I _n [A]
3	245	1,04
2	210	0,92
1	140	0,63



TM00 9335 2105

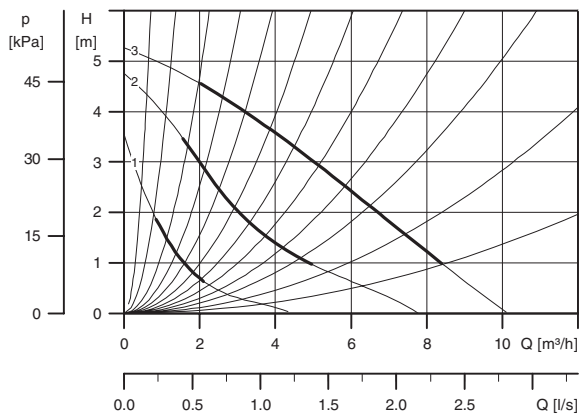
Csatlakozások: DN 32 PN 6/10 kombinált karima
 Üzemi nyomás: max. 6/10 bar
 Közeghőmérséklet: -25 °C ... +110 °C (TF 110)

Szivattyútípus	Méreték [mm]						Tömeg [kg]			Száll. térf. [m³]		
	L1	L2	L3	L4	H1	H2	B1	B2	B3		nettó	bruttó
UPSD 32-80 F	220	125	95	82	70	130	134	119	128	12,6	13,0	0,0126

UPSD 40-50 F

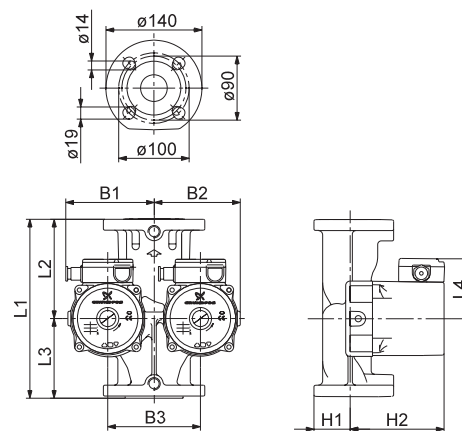
250

1×230 V, 50 Hz



TM00 9767 0397

Fordulatszám	P ₁ [W]	I _n [A]
3	140	0,60
2	130	0,57
1	90	0,40



TM00 9335 2105

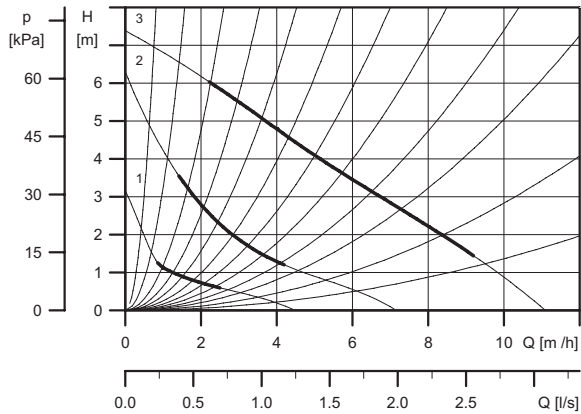
Csatlakozások: DN 40 PN 6/10 kombinált karima
 Üzemi nyomás: max. 6/10 bar
 Közeghőmérséklet: -25 °C ... +110 °C (TF 110)

Szivattyútípus	Méreték [mm]						Tömeg [kg]			Száll. térf. [m³]		
	L1	L2	L3	L4	H1	H2	B1	B2	B3		nettó	bruttó
UPSD 40-50 F	250	150	100	82	75	130	134	119	128	14,1	14,5	0,0126

UPSD 40-80 F

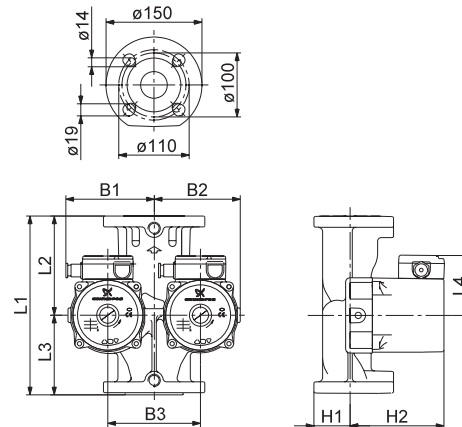
250

1×230 V, 50 Hz



TM00 9766 0397

Fordulatszám	P ₁ [W]	I _n [A]
3	240	1,05
2	205	0,91
1	135	0,62



TM00 8972 2105

Csatlakozások: DN 40 PN 6/10 kombinált karima
 Üzemi nyomás: max. 6/10 bar
 Közeghőmérséklet: -25 °C ... +110 °C (TF 110)

Szivattyútípus	Méreték [mm]						Tömeg [kg]			Száll. térf. [m³]		
	L1	L2	L3	L4	H1	H2	B1	B2	B3		nettó	bruttó
UPSD 40-80 F	250	150	100	82	75	130	134	119	128	14,1	14,5	0,0126

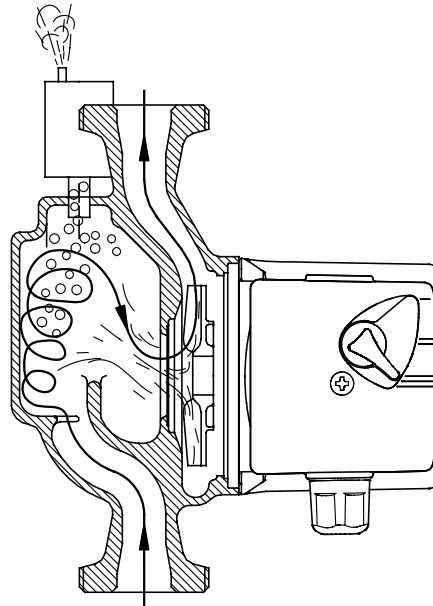
Szivattyúk légleválasztóval

A Grundfos Airlectric egy keringetőszivattyú és egy légleválasztó kombinációja. Központilag távolítja el a levegőt a rendszerből, így kedvező feltételeket biztosít bármilyen légleválasztó számára, a beépítési költségek megnövekedése nélkül.

A levegőtartalmú folyadék a szivattyú szívócsonkjától a légleválasztó-kamrába áramlik. A kamra előtt beépített fúvókában az erősen örvénylő közeg felgyorsul, majd a kamrába jutva sebessége és nyomása hirtelen lecsökken. A nyomás és az áramlási sebesség jelentős csökkenése a folyadékban lévő gázok kiválását eredményezi. A kisebb sűrűségű levegő az automatikus légtelenítőn keresztül távozik a kamrából.

A légleválasztós szivattyút függőleges csővezetékbe, felfelé mutató áramlási irányral kell beépíteni.

A szivattyúházon egy 3/8"-os menetes csatlakozás van kialakítva az automatikus légtelenítő számára. Az automatikus légtelenítő nem tartozik a szivattyú szállítási területébe.

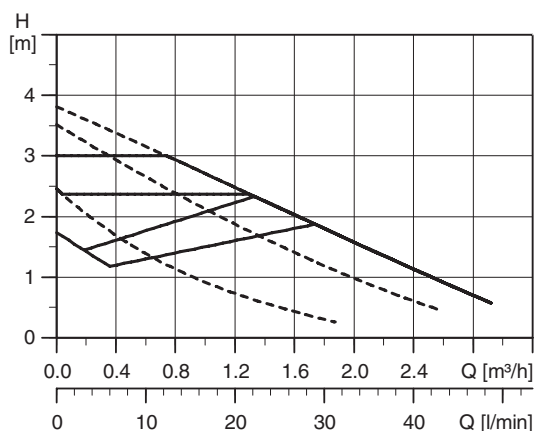


TM00 8966 4296

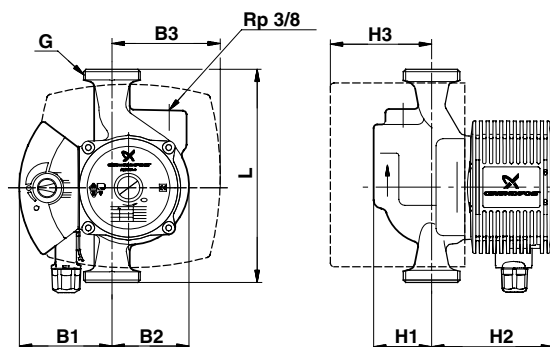
ALPHA+ 25-40 A

180

1 × 230 V, 50 Hz



TM03 1344 1705



TM03 1631 2505

Fordulatszám	P ₁ [W]	I _n [A]
Min.	20	0,09
Max.	45	0,22
I	25	0,10
II	35	0,16
III	45	0,22

Csatlakozások: 1"
 Üzemi nyomás: max. 10 bar
 Közeghőmérséklet: +2 °C ... +110 °C (TF 110)
 Energiaosztály: B

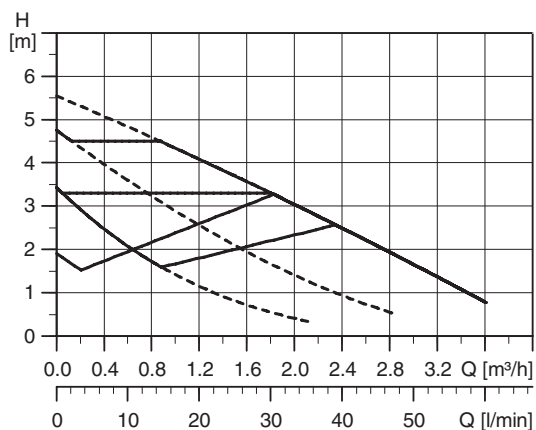
A szivattyú beépített túlterhelés-védelemmel rendelkezik.

Szivattyútípus	Méretetek [mm]								Tömeg [kg]		Száll. térf. [m³]
	L	H1	H2	H3	B1	B2	B3	G	nettó	bruttó	
ALPHA+ 25-40 A	180	49	113	81	92	51	78	1½	3,6	4,0	0,00542

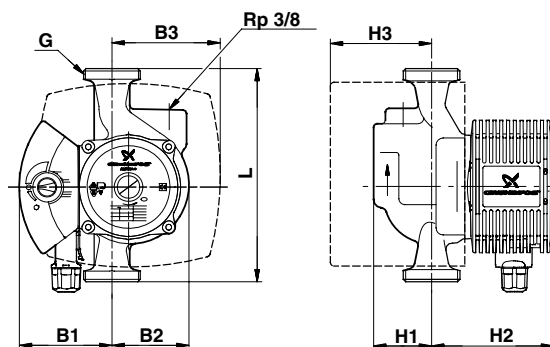
ALPHA+ 25-60 A

180

1 × 230 V, 50 Hz



TM03 1345 1705



TM03 1631 2505

Fordulatszám	P ₁ [W]	I _n [A]
Min.	35	0,14
Max.	80	0,34
I	40	0,17
II	55	0,23
III	80	0,34

Csatlakozások: 1"
 Üzemi nyomás: max. 10 bar
 Közeghőmérséklet: +2 °C ... +110 °C (TF 110)
 Energiaosztály: B

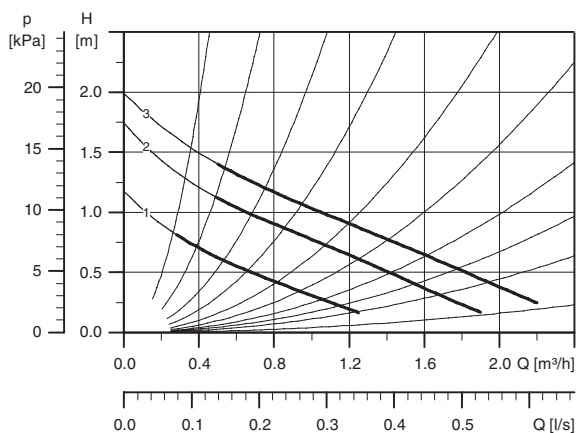
A szivattyú beépített túlterhelés-védelemmel rendelkezik.

Szivattyútípus	Méretetek [mm]								Tömeg [kg]		Száll. térf. [m³]
	L	H1	H2	H3	B1	B2	B3	G	nettó	bruttó	
ALPHA+ 25-60 A	180	49	113	81	92	51	78	1½	3,6	4,0	0,00542

UPS 25-20 A

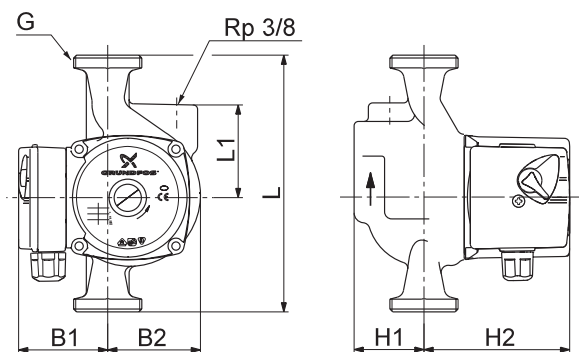
180

1×230 V, 50 Hz



TM00 9756 24057

Fordulatszám	P ₁ [W]	I _n [A]
3	65	0,26
2	40	0,18
1	25	0,11



TM00 8931 2105

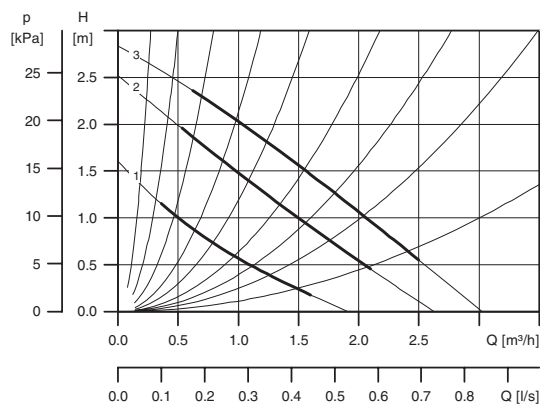
Csatlakozások: 1"
 Üzemi nyomás: max. 10 bar
 Közeghőmérséklet: +2 °C ... +110 °C (TF 110)
 Energiaosztály: F

Szivattyútípus	Méreték [mm]						Tömeg [kg]		Száll. térf. [m³]	
	L	L1	H1	H2	B1	B2	G	nettó		bruttó
UPS 25-20 A	180	65	49	112	61	65	1½	3,5	3,7	0,0053

UPS 25-30 A

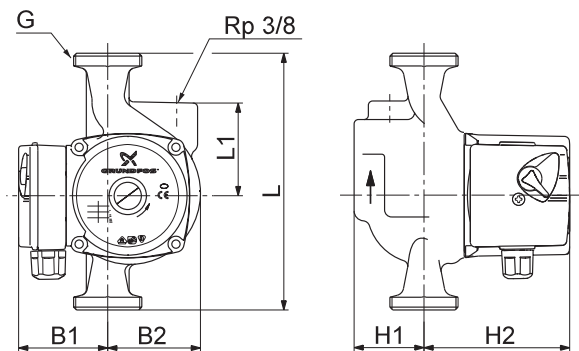
180

1×230 V, 50 Hz



TM00 9748 0397

Fordulatszám	P ₁ [W]	I _n [A]
3	55	0,24
2	40	0,16
1	25	0,10



TM00 8931 2105

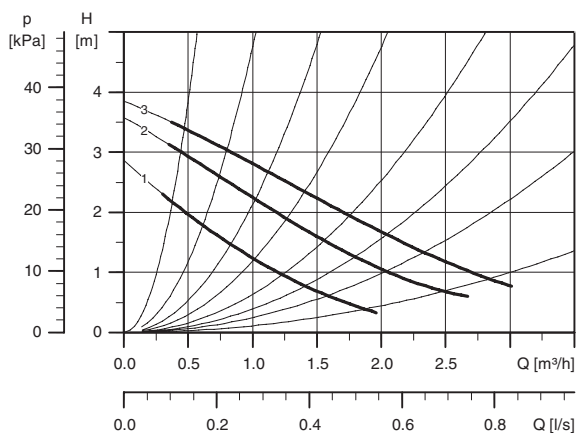
Csatlakozások: 1"
 Üzemi nyomás: max. 10 bar
 Közeghőmérséklet: +2 °C ... +110 °C (TF 110)
 Energiaosztály: D

Szivattyútípus	Méreték [mm]						Tömeg [kg]		Száll. térf. [m³]	
	L	L1	H1	H2	B1	B2	G	nettó		bruttó
UPS 20-30 A	180	65	49	112	61	65	1½	3,5	3,7	0,0053

UPS 25-40 A

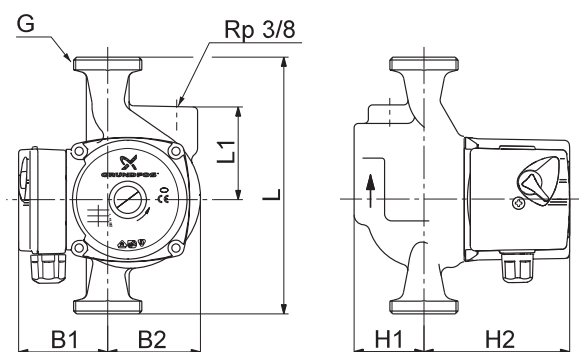
180

1×230 V, 50 Hz



TM00 9749 2405

Fordulatszám	P ₁ [W]	I _n [A]
3	45	0,20
2	35	0,16
1	25	0,12



TM00 8931 2105

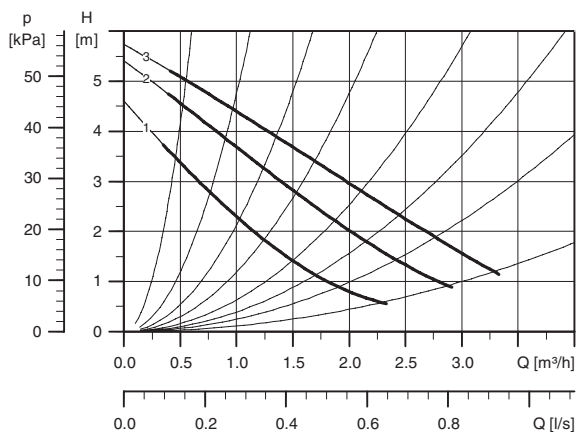
Csatlakozások: 1"
 Üzemi nyomás: max. 10 bar
 Közeghőmérséklet: +2 °C ... +110 °C (TF 110)
 Energiaosztály: B

Szivattyútípus	Méreték [mm]						Tömeg [kg]		Száll. térf. [m³]	
	L	L1	H1	H2	B1	B2	G	nettó		bruttó
UPS 25-40 A	180	65	49	112	61	65	1½	3,5	3,7	0,0053

UPS 25-60 A

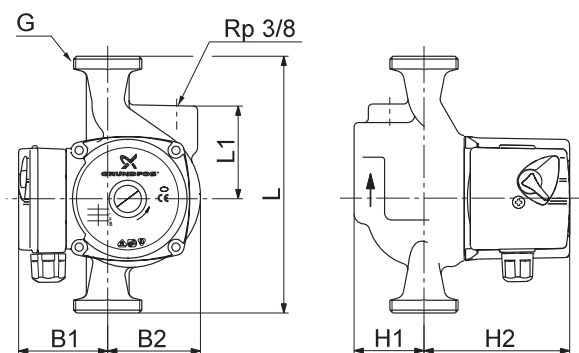
180

1×230 V, 50 Hz



TM00 9751 2405

Fordulatszám	P ₁ [W]	I _n [A]
3	70	0,30
2	60	0,27
1	50	0,22



TM00 8931 2105

Csatlakozások: 1"
 Üzemi nyomás: max. 10 bar
 Közeghőmérséklet: +2 °C ... +110 °C (TF 110)
 Energiaosztály: C

Szivattyútípus	Méreték [mm]						Tömeg [kg]		Száll. térf. [m³]	
	L	L1	H1	H2	B1	B2	G	nettó		bruttó
UPS 25-60 A	180	65	49	112	61	65	1½	3,5	3,7	0,0053

GRUNDFOS COMFORT

Alkalmazások

- Használati melegvíz keringetés, egy és kétlakásos házakban,
- kis fűtési rendszerek,
- hűtési és légkondicionáló rendszerekben.

Szállított közegek

- Tiszta, hígfolyós, nem agresszív és nem robbanásveszélyes közegek, melyek szilárd anyagokat, rostokat nem tartalmaznak,
- ásványolajmentes hűtési közegek,
- használati melegvíz,
- lágyított víz.

A víz kinematikai viszkozitása $\nu = 1 \text{ mm}^2/\text{s}$ (1 cst) 20 °C-on. Amennyiben a közeg viszkozitása ezt az értéket meghaladja, csökken a keringetőszivattyú hidraulikus teljesítménye.

Példa: A 20 °C-os, 50%-os glikol kinematikai viszkozitása kb. 10 cst, mely a szivattyú teljesítményének 15%-os csökkenését eredményezi.

A szivattyú kiválasztásánál a közeg viszkozitását figyelembe kell venni.

Motor

Védettség: IP 42

Szigetelési osztály: F



TM01 9238 1500

Környezeti és közeghőmérséklet

Hőmérsékleti határok: + 2 °C-tól 95 °C-ig.

Ajánlott az üzemi hőmérsékletet alacsonyan tartani (pl. 65 °C), hogy az esetleges vízkőkiválást megakadályozzuk.

Az esetleges kondenzáció elkerülésének érdekében a környezeti hőmérsékletnek alacsonyabbnak kell lennie a keringetett közeg hőmérsékleténél.

Maximális üzemi nyomás

PN 10: 1,0 MPa (10 bar)

Hozzáfolyási nyomás

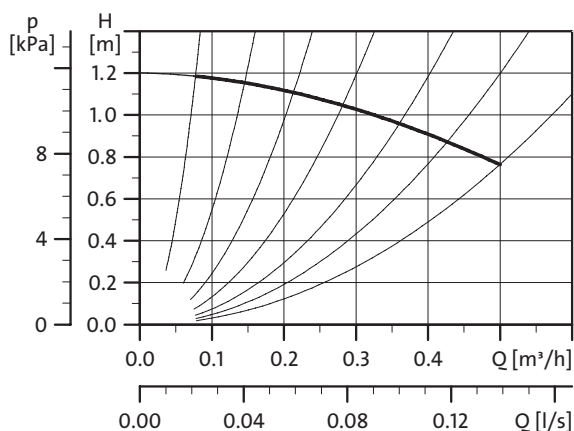
A kavitációs hatások elkerülésének érdekében a következő hozzáfolyási nyomást kell biztosítani a szivattyú szívócsonkján:

Közeghőmérséklet	85 °C	95 °C
Hozzáfolyási nyomás	0,5 m.v.o.	2,8 m.v.o.
	0,049 bar	0,27 bar

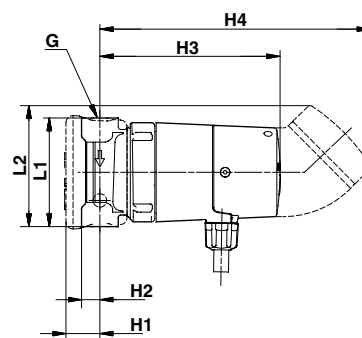
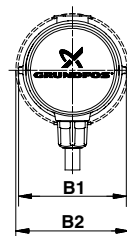
UP 15-14

80

1×230 V, 50 Hz



TM01 9070 0503



TM01 8554 1602

P_1 [W]	I_n [A]
25	0,11

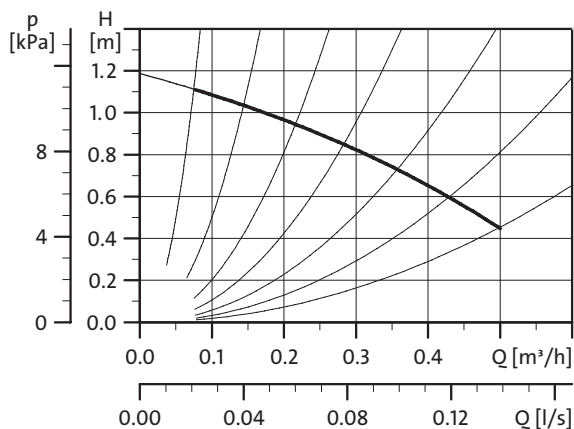
Csatlakozások: ½"
 Üzemi nyomás: max. 10 bar
 Közeghőmérséklet: +2 °C ... +95 °C (TF 95)

Szivattyútípus	Méretek [mm]								Tömeg [kg]		Száll. térf. [m³]	
	L1	L2	H1	H2	H3	H4	B1	B2	G	nettó		bruttó
UP 15-14 B	80	-	25	13,5	133	-	79,5	84	Rp ½"	1,00	1,12	0,0026
UP 15-14 BU	80	90	25	13,5	-	205	79,5	84	Rp ½"	1,15	1,31	0,0034
UP 15-14 BT	80	-	25	13,5	155	-	79,5	84	Rp ½"	1,05	1,24	0,0034
UP 15-14 BUT	80	90	25	13,5	-	205	79,5	84	Rp ½"	1,16	1,32	0,0034

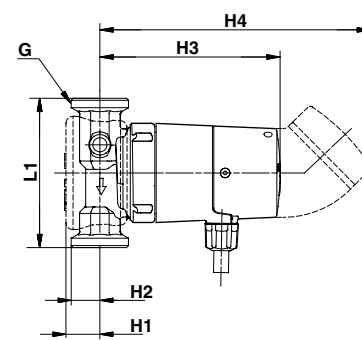
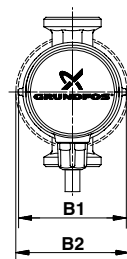
UP 20-14

110

1×230 V, 50 Hz



TM01 9098 0503



TM01 8555 1602

P_1 [W]	I_n [A]
25	0,11

Csatlakozások: ¾"
 Üzemi nyomás: max. 10 bar
 Közeghőmérséklet: +2 °C ... +95 °C (TF 95)

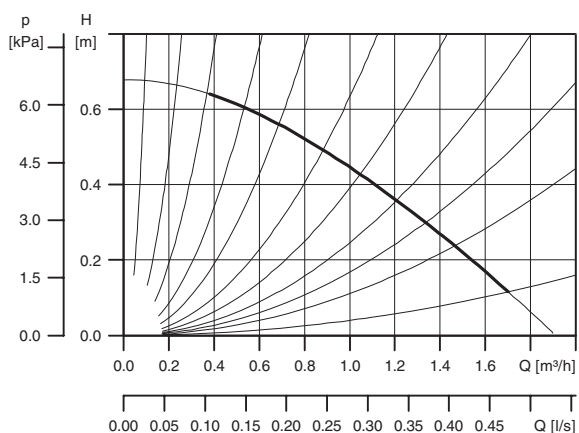
Szivattyútípus	Méretek [mm]								Tömeg [kg]		Száll. térf. [m³]
	L1	H1	H2	H3	H4	B1	B2	G	nettó	bruttó	
UP 20-14 BX*	110	25	21	133	-	79,5	84	G 1¼	1,20	1,35	0,0026
UP 20-14 BXU*	110	25	21	-	205	79,5	84	G 1¼	1,35	1,51	0,0034
UP 20-14 BXT*	110	25	21	155	-	79,5	84	G 1¼	1,25	1,44	0,0034
UP 20-14 BXUT*	110	25	21	-	205	79,5	84	G 1¼	1,36	1,52	0,0034

* A típusjel magyarázatát lásd az 5. oldalon.

UP 20-07 N

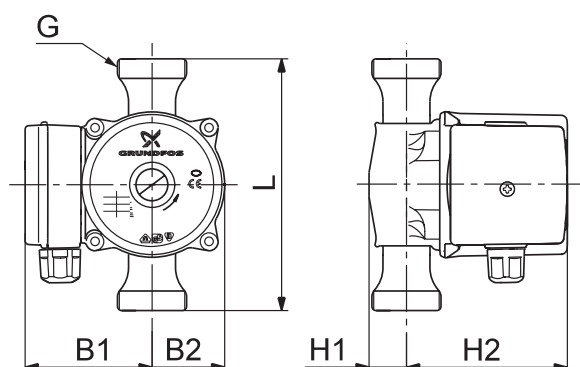
150

1×230 V, 50 Hz



TM00 9760 0397

Fordulatszám	P ₁ [W]	I _n [A]
1	50	0,24



TM00 8932 2105

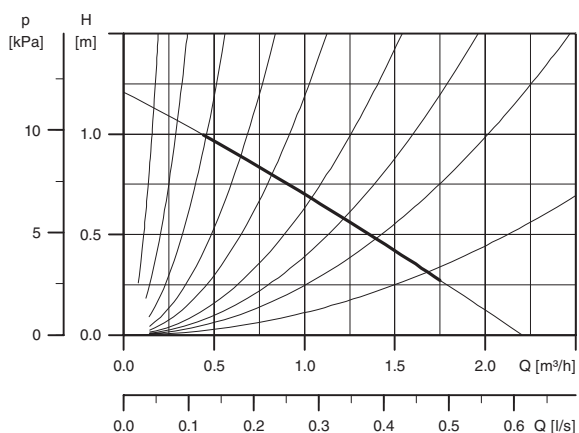
Csatlakozások: ¾" vagy 22 mm csavarzat gömbcsappal
 Üzemi nyomás: max. 10 bar
 Közeghőmérséklet: +2 °C ... +110 °C (TF 110)

Szivattyútípus	Méreték [mm]						Tömeg [kg]		Száll. térf. [m³]
	L	H1	H2	B1	B2	G	nettó	bruttó	
UP 20-07 N	150	25	100	75	43	1¼	2,1	2,3	0,004

UP 20-15 N

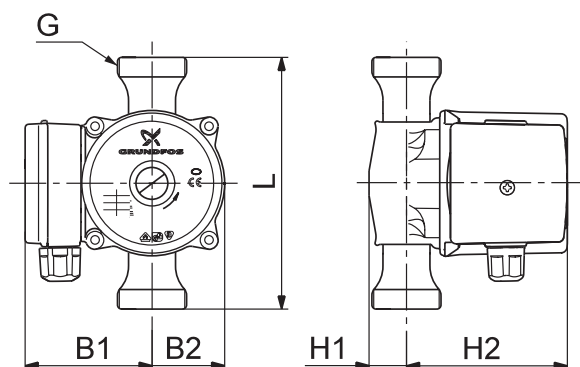
150

1×230 V, 50 Hz



TM00 9765 0397

Fordulatszám	P ₁ [W]	I _n [A]
1	65	0,28



TM00 8932 2105

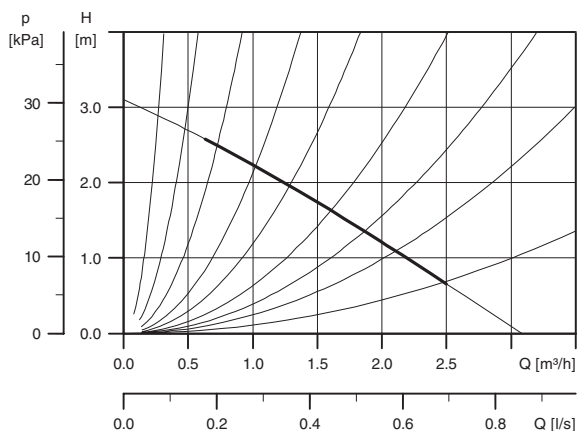
Csatlakozások: ¾" vagy 22 mm csavarzat gömbcsappal
 Üzemi nyomás: max. 10 bar
 Közeghőmérséklet: +2 °C ... +110 °C (TF 110)

Szivattyútípus	Méreték [mm]						Tömeg [kg]		Száll. térf. [m³]
	L	H1	H2	B1	B2	G	nettó	bruttó	
UP 20-15 N	150	28	100	75	43	1¼	2,1	2,3	0,004

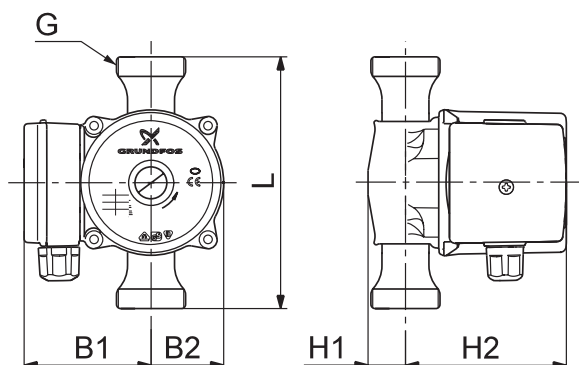
UP 20-30 N

150

1×230 V, 50 Hz



TM00 9752 0397



TM00 8932 2105

Fordulatszám	P ₁ [W]	I _n [A]
1	75	0,31

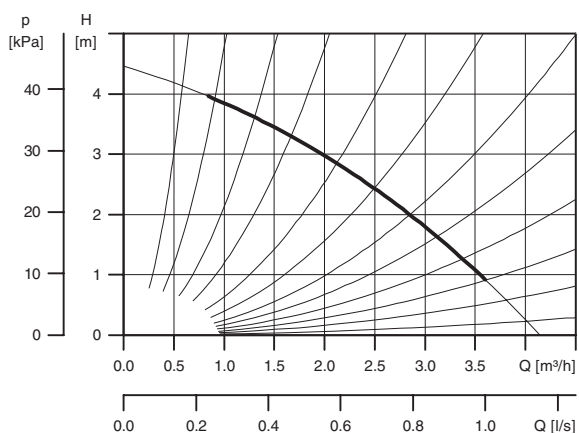
Csatlakozások: ¾" vagy 22 mm csavarzat gömbcsappal
 Üzemi nyomás: max. 10 bar
 Közeghőmérséklet: +2 °C ... +110 °C (TF 110)
 Hidegvizes kivitel: K, -25 °C ... +95 °C (TF 95)

Szivattyútípus	Méreték [mm]						Tömeg [kg]		Száll. térf. [m³]
	L	H1	H2	B1	B2	G	nettó	bruttó	
UP 20-30 N	150	28	100	75	43	1¼	2,1	2,3	0,004

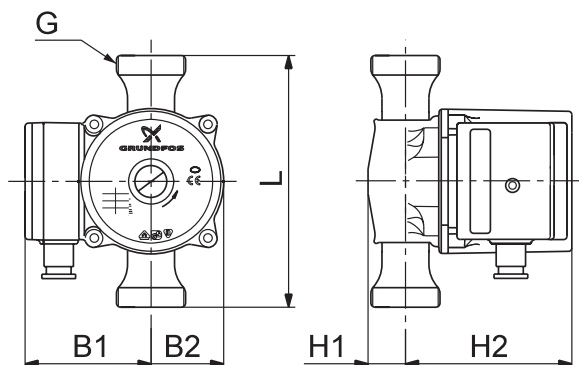
UP 20-45 N

150

1×230 V, 50 Hz



TM00 9759 2405



TM00 9388 2105

Fordulatszám	P ₁ [W]	I _n [A]
1	115	0,50

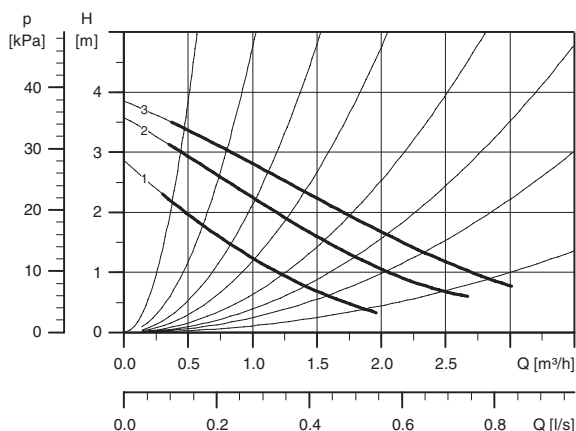
Csatlakozások: ¾" vagy 22 mm csavarzat gömbcsappal
 Üzemi nyomás: max. 10 bar
 Közeghőmérséklet: -25 °C ... +110 °C (TF 110)

Szivattyútípus	Méreték [mm]						Tömeg [kg]		Száll. térf. [m³]
	L	H1	H2	B1	B2	G	nettó	bruttó	
UP 20-45 N	150	28	123	82	51	1¼	4,0	4,3	0,004

UPS 25-40 B

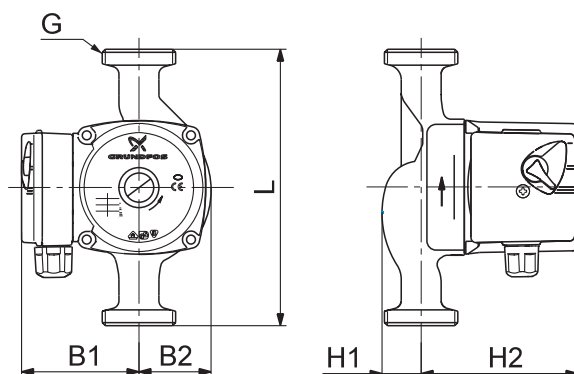
180

1×230 V, 50 Hz



TM00 9749 2405

Fordulatszám	P_1 [W]	I_n [A]
3	45	0,20
2	35	0,16
1	25	0,12



TM00 9386 2105

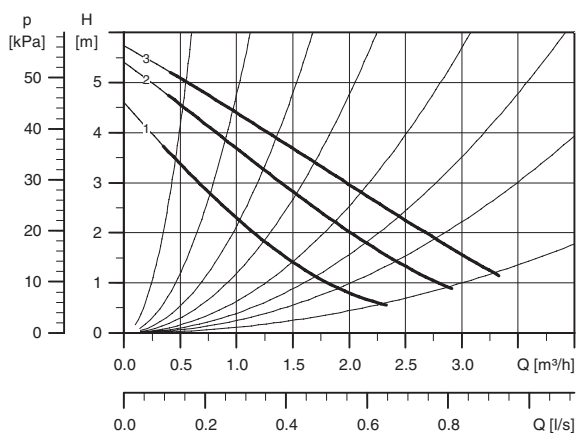
Csatlakozások: 1" vagy 28 mm csavarzat gömbcsappal
 Üzemi nyomás: max. 10 bar
 Közeghőmérséklet: +2 °C ... +110 °C (TF 110)
 Energiaosztály: B

Szivattyútípus	Méretetek [mm]						Tömeg [kg]		Száll. térf. [m³]
	L	H1	H2	B1	B2	G	nettó	bruttó	
UPS 25-40 B	180	32	102	75	51	1½	2,9	3,1	0,004

UPS 25-60 B

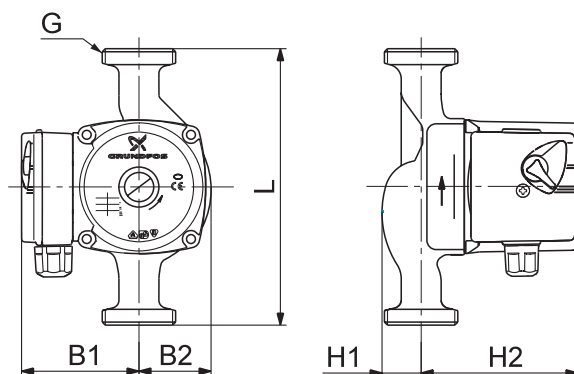
180

1×230 V, 50 Hz



TM00 9751 2405

Fordulatszám	P_1 [W]	I_n [A]
3	70	0,30
2	60	0,27
1	50	0,22



TM00 9386 2105

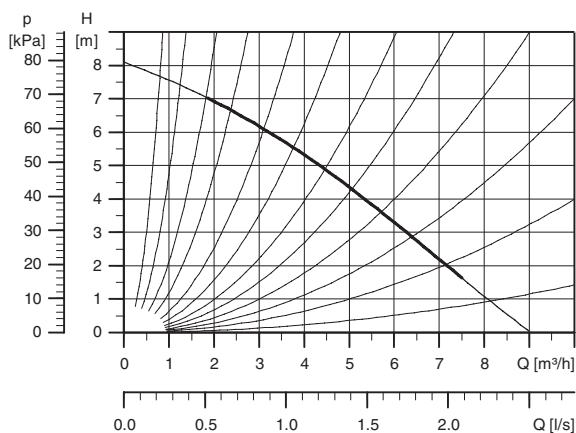
Csatlakozások: 1" vagy 28 mm csavarzat gömbcsappal
 Üzemi nyomás: max. 10 bar
 Közeghőmérséklet: +2 °C ... +110 °C (TF 110)
 Energiaosztály: B
 Hidegvizes kivitel: K, -25 °C ... +95 °C (TF 95)

Szivattyútípus	Méretetek [mm]						Tömeg [kg]		Száll. térf. [m³]
	L	H1	H2	B1	B2	G	nettó	bruttó	
UPS 25-60 B	180	32	102	75	51	1½	2,9	3,1	0,004

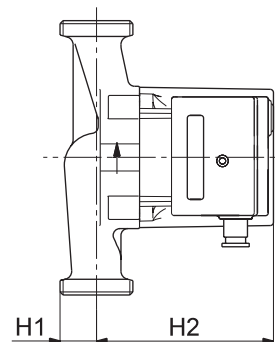
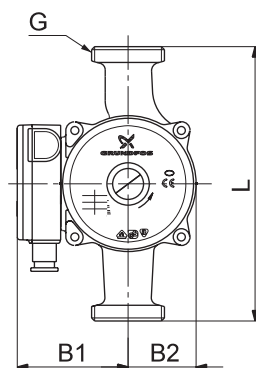
UP 25-80 B

180

1×230 V, 50 Hz



TM00 9758 2405



TM00 9387 2105

Fordulatszám	P ₁ [W]	I _n [A]
1	190	0,83

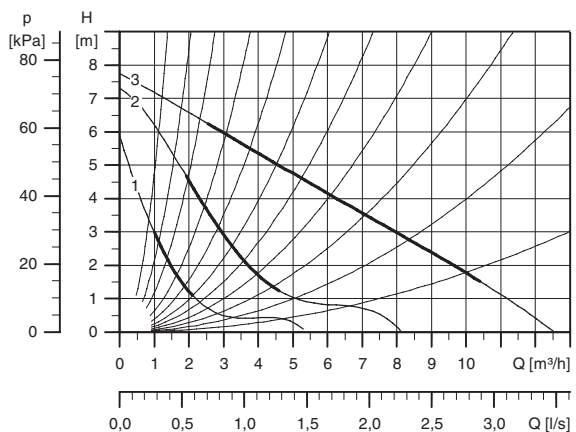
Csatlakozások: 1" vagy 28 mm csavarzat gömbcsappal
 Üzemi nyomás: max. 10 bar
 Közeghőmérséklet: -25 °C ... +110 °C (TF 110)
 Energiaosztály: E

Szivattyútípus	Méreték [mm]						Tömeg [kg]		Száll. térf. [m³]
	L	H1	H2	B1	B2	G	nettó	bruttó	
UP 25-80 B	180	32	130	82	52	1½	4,2	4,5	0,008

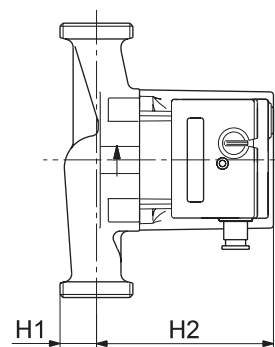
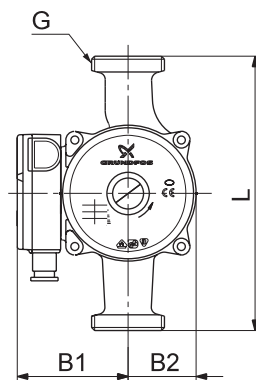
UPS 32-80 B

180

1×230 V, 50 Hz



TM00 9753 2405



TM00 8945 2105

Fordulatszám	P ₁ [W]	I _n [A]
3	240	1,05
2	205	0,91
1	135	0,62

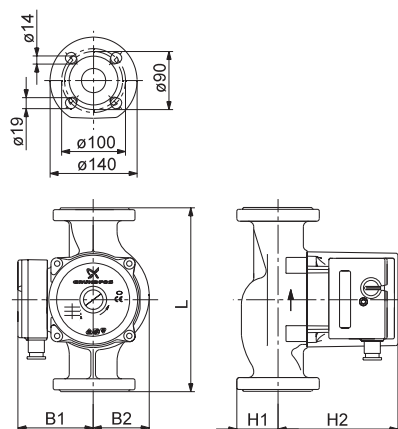
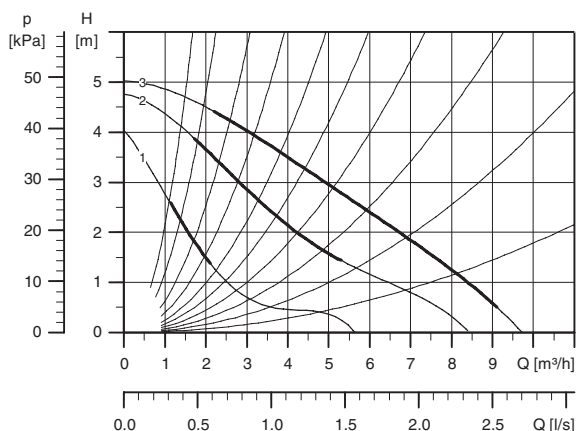
Csatlakozások: 1¼", 28 vagy 42 mm
 Üzemi nyomás: max. 10 bar
 Közeghőmérséklet: -25 °C ... +110 °C (TF 110)
 Energiaosztály: G

Szivattyútípus	Méreték [mm]						Tömeg [kg]		Száll. térf. [m³]
	L	H1	H2	B1	B2	G	nettó	bruttó	
UPS 32-80 B	180	39	130	82	60	2	5,2	5,5	0,0102

UPS 32-50 FB

220

1×230 V, 50 Hz



Fordulatszám	P ₁ [W]	I _n [A]
3	115	0,51
2	110	0,48
1	85	0,38

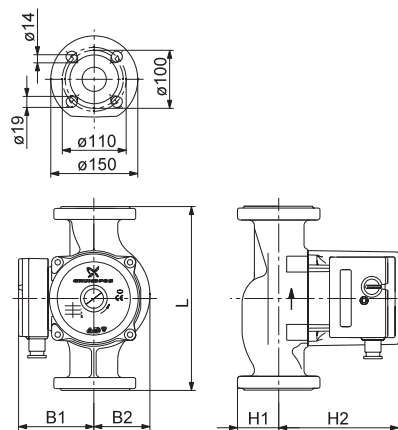
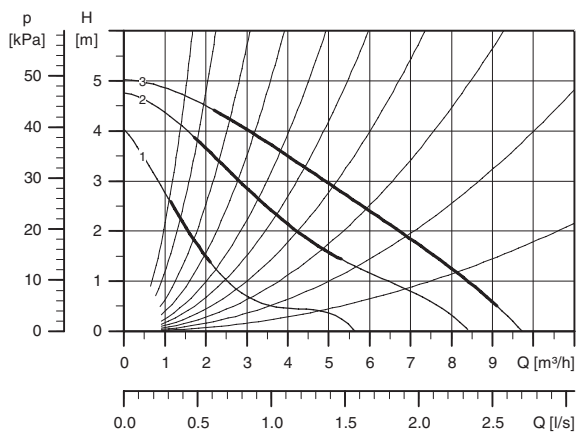
Csatlakozások: DN 32, PN 6/10 kombinált karima
 Üzemi nyomás: max. 6/10 bar
 Közeghőmérséklet: -25 °C ... +110 °C (TF 110)
 Energiaosztály: E

Szivattyútípus	Méreték [mm]					G	Tömeg [kg]		Száll. térf. [m ³]
	L	H1	H2	B1	B2		nettó	bruttó	
UPS 32-50 FB	220	60	130	82	65		5,3	5,6	0,008

UPS 40-50 FB

250

1×230 V, 50 Hz

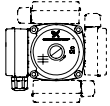
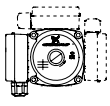
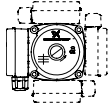
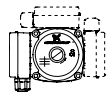


Fordulatszám	P ₁ [W]	I _n [A]
3	115	0,51
2	110	0,48
1	85	0,38

Csatlakozások: DN 40, PN 6/10 kombinált karima
 Üzemi nyomás: max. 6/10 bar
 Közeghőmérséklet: -25 °C ... +110 °C (TF 110)
 Energiaosztály: E

Szivattyútípus	Méreték [mm]					G	Tömeg [kg]		Száll. térf. [m ³]
	L	H1	H2	B1	B2		nettó	bruttó	
UPS 40-50 FB	220	75	130	82	75		9,3	9,7	0,0122

Termékválaszték, 3 × 400 V, 50 Hz

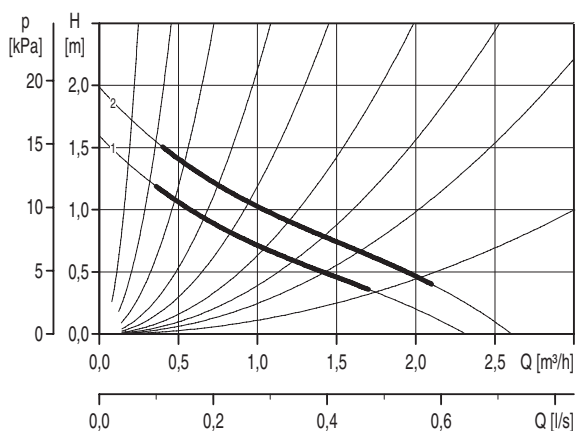
A szivattyú anyaga	Öntöttvas	Öntöttvas	Rozsdamentes acél/Bronz	Rozsdamentes acél/Bronz
A közeg hőmérséklete	+2 °C ...+110 °C	-25 °C ...+110 °C	+2 °C ...+110 °C	-25 °C...+110 °C
Kapcsolódoboz helyzete	 TM02 7023 2303	 TM02 7024 2303	 TM02 7023 2303	 TM02 7024 2303
Szivattyútípus				
UPS 25-20	•			
UPS 32-20	•			
UPS 25-40	•			
UPS 32-40	•			
UPS 25-50	•			
UPS 32-50	•			
UPS 25-60	•			
UPS 32-60	•			
UP 25-80		•		
UP 32-55		•		
UP 32-80		•		
UP 40-50 F		•		
UPD 32-80 F *		•		
UPD 40-50 F *		•		
UP 20-15 N			•	
UP 20-30 N			•	
UP 20-45 N				•
UP 32-80 B				•
UP 40-50 B				•

* ikerszivattyúk

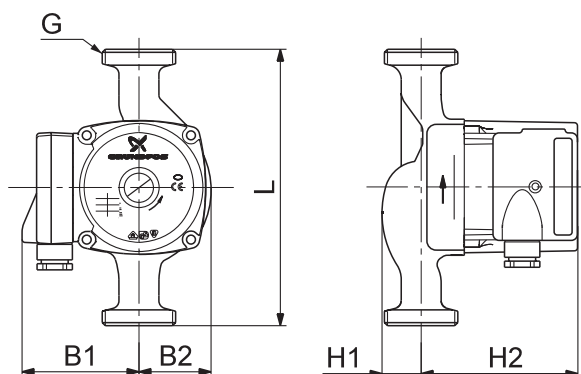
UPS 25-20 / UPS 32-20

180

3 × 400 V, 50 Hz



TM00 8887 3796



TM0 8960 2105

Fordulatszám	P ₁ [W]	I _n [A]
2	85	0,16
1	60	0,15

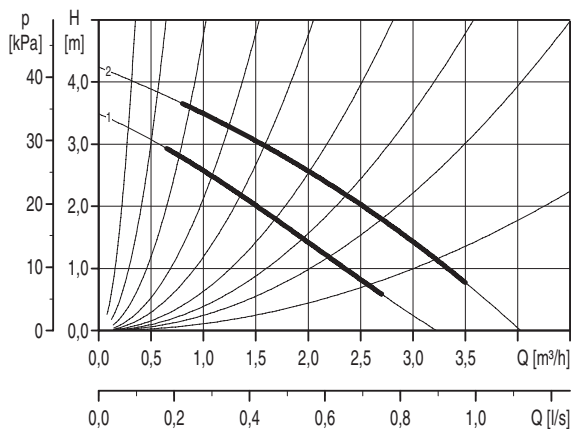
Csatlakozások: 1", 1½"
 Üzemi nyomás: max. 10 bar
 Közeghőmérséklet: +2 °C ... +110 °C (TF 110)

Szivattyútípus	Méretetek [mm]					Tömeg [kg]		Száll. térf. [m³]	
	L	H1	H2	B1	B2	G	nettó		bruttó
UPS 25-20	180	32	102	73	51	1½	2,5	2,7	0,004
UPS 32-20	180	39	102	73	51	2	2,6	2,8	0,004

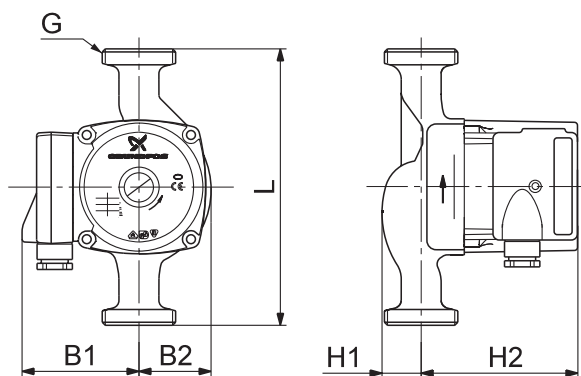
UPS 25-40 / UPS 32-40

180

3 × 400 V, 50 Hz



TM00 8888 3796



TM00 8960 2105

Fordulatszám	P ₁ [W]	I _n [A]
2	110	0,20
1	95	0,18

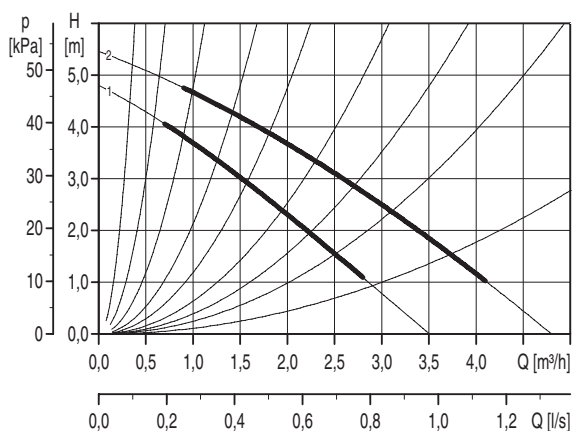
Csatlakozások: 1", 1½"
 Üzemi nyomás: max. 10 bar
 Közeghőmérséklet: +2 °C ... +110 °C (TF 110)

Szivattyútípus	Méretetek [mm]					Tömeg [kg]		Száll. térf. [m³]	
	L	H1	H2	B1	B2	G	nettó		bruttó
UPS 25-40	180	32	102	73	51	1½	2,5	2,7	0,004
UPS 32-40	180	39	102	73	51	2	2,6	2,8	0,004

UPS 25-50 / UPS 32-50

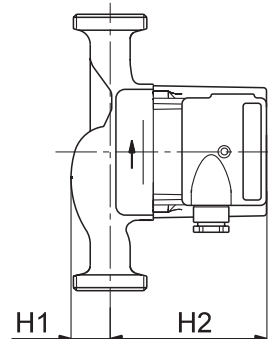
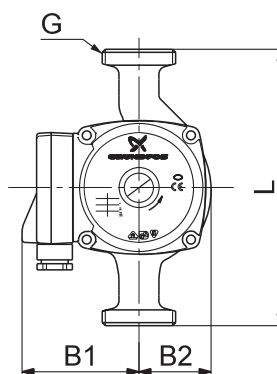
180

3 × 400 V, 50 Hz



TM00 8889 3796

Fordulatszám	P ₁ [W]	I _n [A]
2	130	0,22
1	115	0,20



TM00 8960 2105

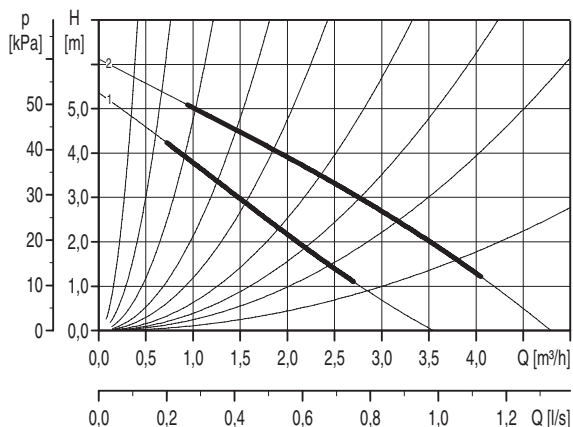
Csatlakozások: 1", 1½"
 Üzemi nyomás: max. 10 bar
 Közeghőmérséklet: +2 °C ... +110 °C (TF 110)

Szivattyútípus	Méretetek [mm]				Tömeg [kg]		Száll. térf. [m³]		
	L	H1	H2	B1	B2	G			
UPS 25-50	180	32	102	73	51	1½	2,5	2,7	0,004
UPS 32-50	180	39	102	73	51	2	2,6	2,8	0,004

UPS 25-60 / UPS 32-60

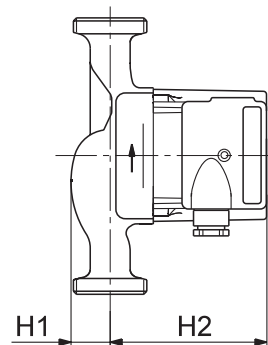
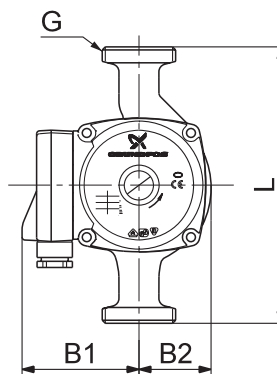
180

3 × 400 V, 50 Hz



TM00 8890 3796

Fordulatszám	P ₁ [W]	I _n [A]
2	140	0,24
1	130	0,21



TM00 8960 2105

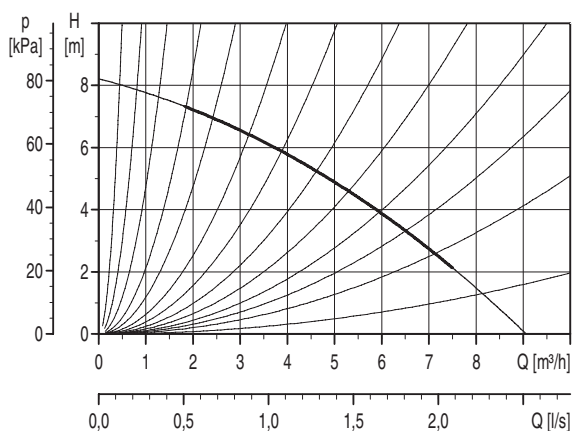
Csatlakozások: 1", 1½"
 Üzemi nyomás: max. 10 bar
 Közeghőmérséklet: +2 °C ... +110 °C (TF 110)

Szivattyútípus	Méretetek [mm]				Tömeg [kg]		Száll. térf. [m³]		
	L	H1	H2	B1	B2	G			
UPS 25-60	180	32	102	73	51	1½	2,5	2,7	0,004
UPS 32-60	180	39	102	73	51	2	2,6	2,8	0,004

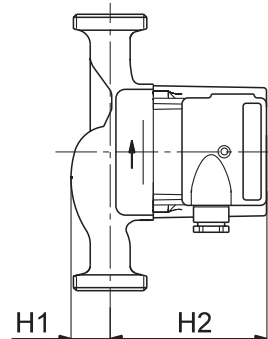
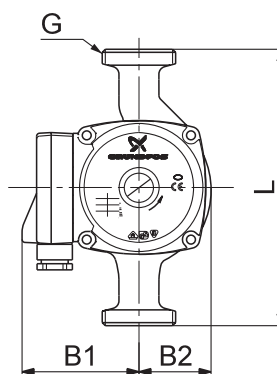
UP 25-80

180

3 × 400 V, 50 Hz



TM02 9870 0205



TM00 8960 2105

Fordulatszám	P ₁ [W]	I _n [A]
1	270	0,50

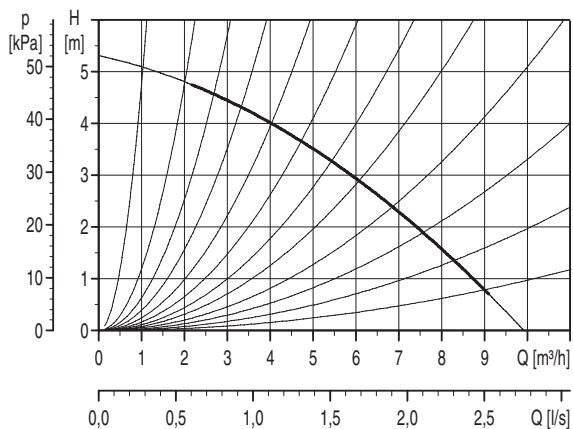
Csatlakozások: 1"
 Üzemi nyomás: max. 10 bar
 Közeghőmérséklet: -25 °C ... +110 °C (TF 110)

Szivattyútípus	Méretetek [mm]					Tömeg [kg]		Száll. térf. [m³]	
	L	H1	H2	B1	B2	G	nettó		bruttó
UP 25-80	180	32	130	80	52	1½	4,3	4,6	0,008

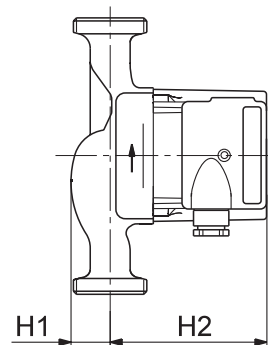
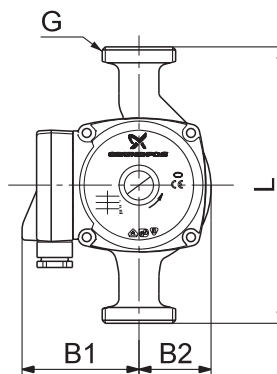
UP 32-55

180

3 × 400 V, 50 Hz



TM02 9872 0205



TM00 8960 2105

Fordulatszám	P ₁ [W]	I _n [A]
1	145	0,33

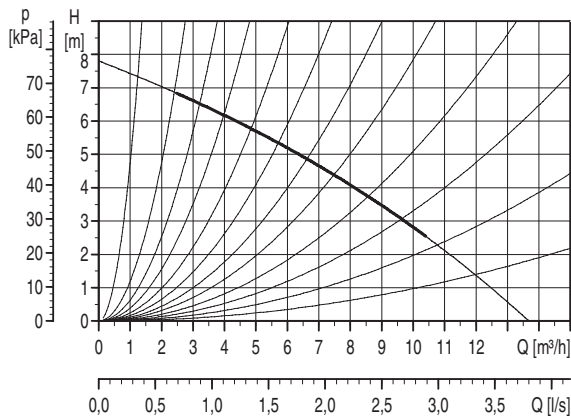
Csatlakozások: 1½"
 Üzemi nyomás: max. 10 bar
 Közeghőmérséklet: -25 °C ... +110 °C (TF 110)

Szivattyútípus	Méretetek [mm]					Tömeg [kg]		Száll. térf. [m³]	
	L	H1	H2	B1	B2	G	nettó		bruttó
UP 32-55	180	39	130	80	60	2	5,0	5,3	0,0102

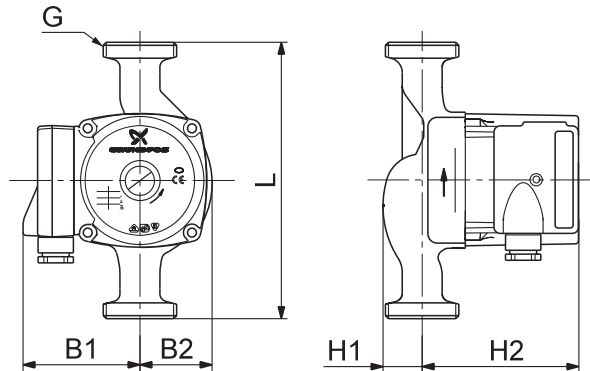
UP 32-80

180

3 × 400 V, 50 Hz



TM02 9874 0205



TM00 8960 2105

Fordulatszám	P ₁ [W]	I _n [A]
1	275	0,50

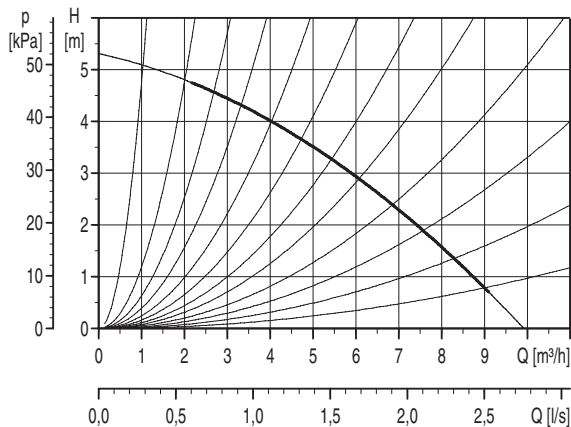
Csatlakozások: 1½"
 Üzemi nyomás: max. 10 bar
 Közeghőmérséklet: -25 °C ... +110 °C (TF 110)

Szivattyútípus	Méretek [mm]						Tömeg [kg]		Száll. térf. [m³]
	L	H1	H2	B1	B2	G	nettó	bruttó	
UP 32-80	180	39	130	80	60	2	4,8	5,1	0,0102

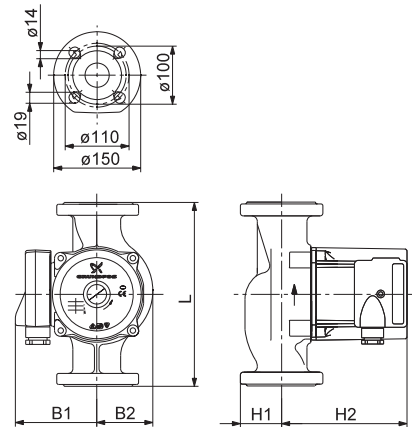
UP 40-50 F

250

3 × 400 V, 50 Hz



TM02 9872 0205



TM00 9334 2105

Fordulatszám	P ₁ [W]	I _n [A]
1	175	0,35

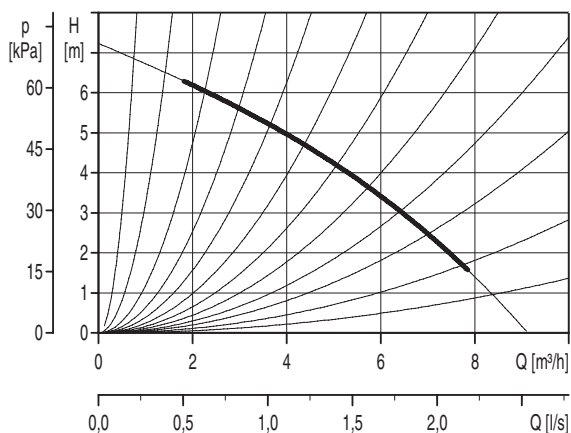
Csatlakozások: DN 40, PN 6/10 kombinált karima
 Üzemi nyomás: max. 610 bar
 Közeghőmérséklet: -25 °C ... +110 °C (TF 110)

Szivattyútípus	Méretek [mm]						Tömeg [kg]		Száll. térf. [m³]
	L	H1	H2	B1	B2	G	nettó	bruttó	
UP 40-50 F	250	65	130	82	65		8,3	8,7	0,0122

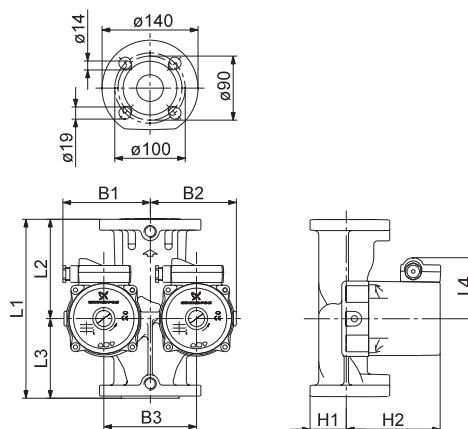
UPD 32-80 F

220

3 × 400 V, 50 Hz



TM00 9342 4796



TM00 9336 2105

Fordulatszám	P ₁ [W]	I _n [A]
1	270	0,50

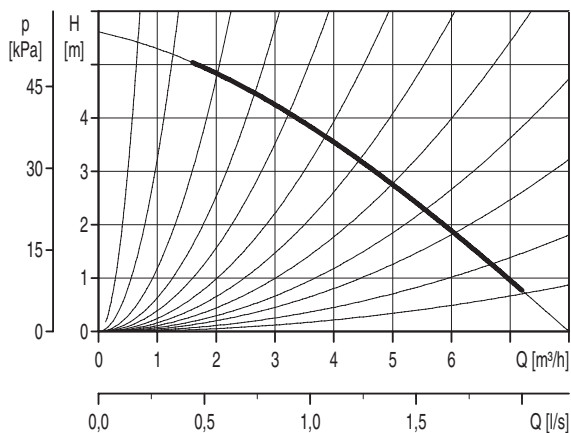
Csatlakozások: DN 32 PN 6/10 kombinált karima
 Üzemi nyomás: max. 6/10 bar
 Közeghőmérséklet: -25 °C ... +110 °C (TF 110)

Szivattyútípus	Méretek [mm]						Tömeg [kg]		Száll. térf. [m³]			
	L1	L2	L3	L4	H1	H2	B1	B2		B3	nettó	bruttó
UPD 32-80 F	220	125	95	80	70	130	120	119	128	13,1	13,5	0,0126

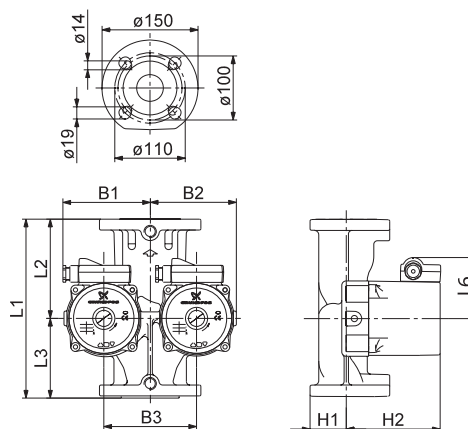
UPD 40-50 F

250

3 × 400 V, 50 Hz



TM00 9343 4796



TM00 9337 2105

Fordulatszám	P ₁ [W]	I _n [A]
1	175	0,35

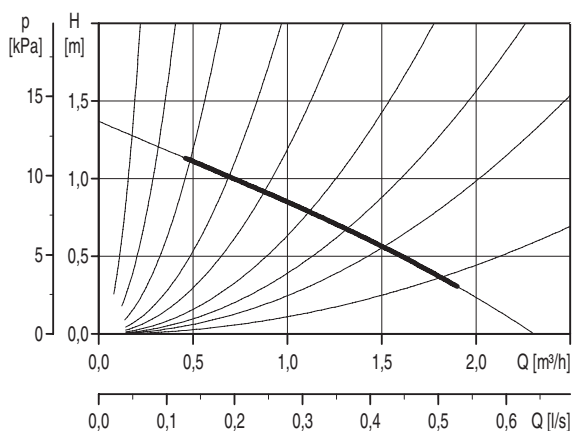
Csatlakozások: DN 40 PN 6/10 kombinált karima
 Üzemi nyomás: max. 6/10 bar
 Közeghőmérséklet: -25 °C ... +110 °C (TF 110)

Szivattyútípus	Méretek [mm]						Tömeg [kg]		Száll. térf. [m³]			
	L1	L2	L3	L4	H1	H2	B1	B2		B3	nettó	bruttó
UPD 40-50 F	250	150	100	80	75	130	120	119	128	14,2	14,6	0,0126

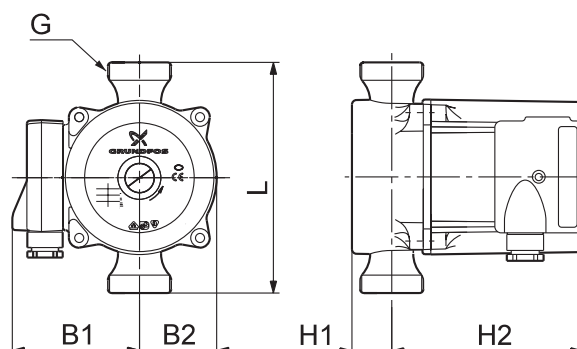
UP 20-15 N

150

3 × 400 V, 50 Hz



TM00 9347 2897



TM00 8964 4296

Fordulatszám	P ₁ [W]	I _n [A]
1	75	0,18

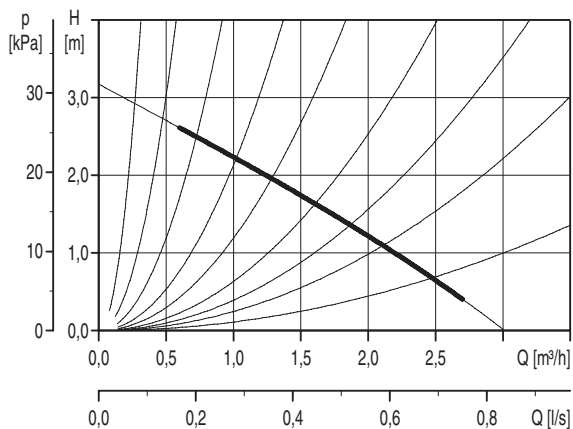
Csatlakozások: RP ¼" vagy 22 mm csavarzat/csavarzat gömbcsappal
 Üzemi nyomás: max. 10 bar
 Közeghőmérséklet: +2 °C ... +110 °C (TF 110)

Szivattyútípus	Méreték [mm]					Tömeg [kg]		Száll. térf. [m³]	
	L1	H1	H2	B1	B2	G	nettó		bruttó
UP 20-15 N	150	28	100	73	43	1¼	2,1	2,3	0,004

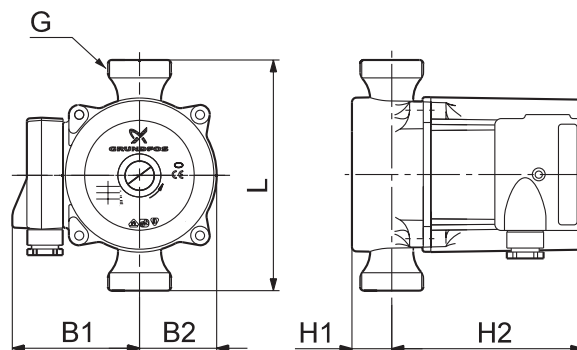
UP 20-30 N

150

3 × 400 V, 50 Hz



TM00 9136 4496



TM00 8964 4296

Fordulatszám	P ₁ [W]	I _n [A]
1	95	0,20

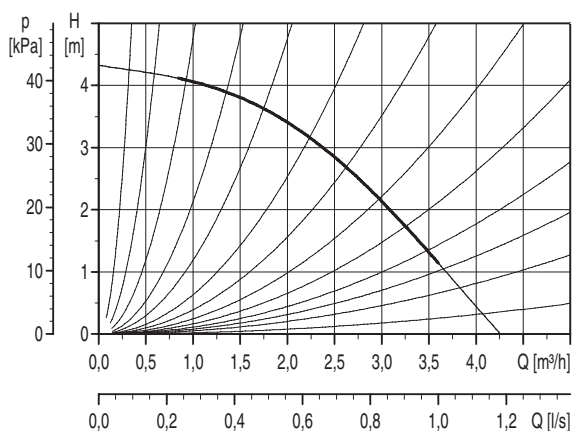
Csatlakozások: RP ¼" vagy 22 mm csavarzat/csavarzat gömbcsappal
 Üzemi nyomás: max. 10 bar
 Közeghőmérséklet: +2 °C ... +110 °C (TF 110)

Szivattyútípus	Méreték [mm]					Tömeg [kg]		Száll. térf. [m³]	
	L1	H1	H2	B1	B2	G	nettó		bruttó
UP 20-30 N	150	28	100	73	43	1¼	2,1	2,3	0,004

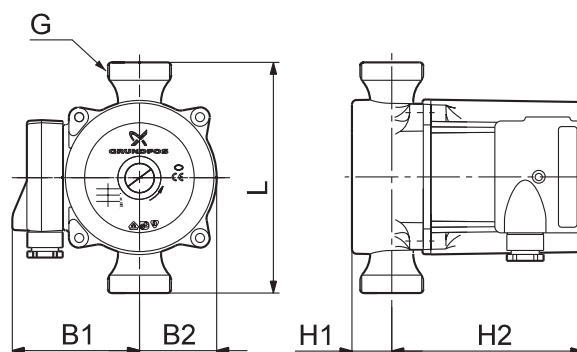
UP 20-45 N

150

3 × 400 V, 50 Hz



TM02 9864 0205



TM00 8964 4296

Fordulatszám	P ₁ [W]	I _n [A]
1	135	0,34

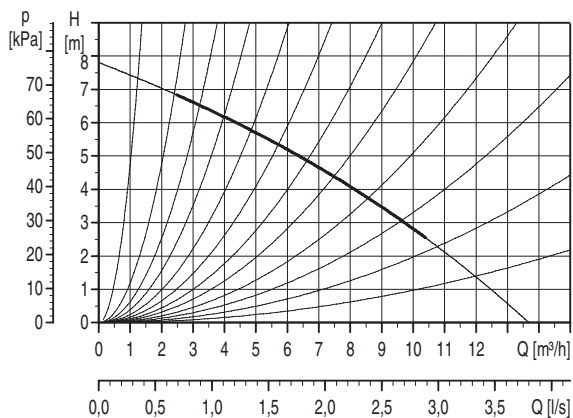
Csatlakozások: RP ¼" vagy 22 mm csavarzat/csavarzat gömbcsappal
 Üzemi nyomás: max. 10 bar
 Közeghőmérséklet: -25 °C ... +110 °C (TF 110)

Szivattyútípus	Méretetek [mm]					Tömeg [kg]		Száll. térf. [m³]	
	L1	H1	H2	B1	B2	G	nettó		bruttó
UP 20-45 N	150	26	123	80	51	¼"	4,0	4,3	0,008

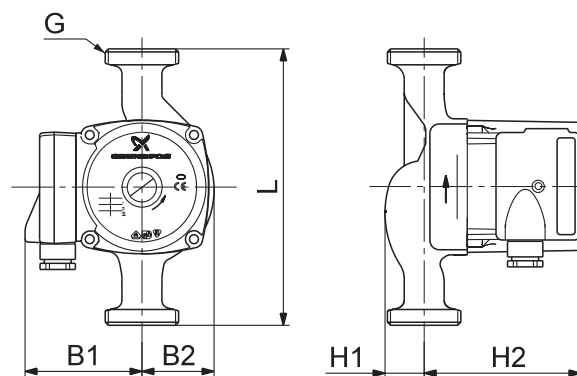
UP 32-80 B

180

3 × 400 V, 50 Hz



TM02 9874 0205



TM00 8960 2105

Fordulatszám	P ₁ [W]	I _n [A]
1	275	0,50

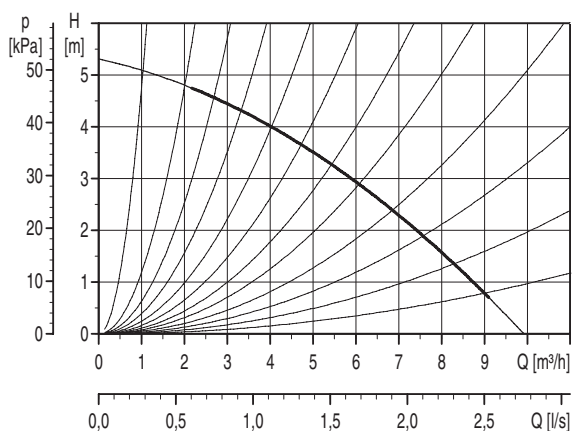
Csatlakozások: RP 1¼" vagy 42 mm csavarzat/csavarzat gömbcsappal
 Üzemi nyomás: max. 10 bar
 Közeghőmérséklet: -25 °C ... +110 °C (TF 110)

Szivattyútípus	Méretetek [mm]					Tömeg [kg]		Száll. térf. [m³]	
	L1	H1	H2	B1	B2	G	nettó		bruttó
UP 32-80 B	180	39	130	80	60	2	5,2	5,5	0,0102

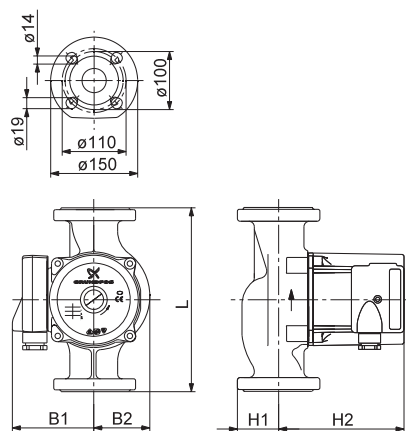
UP 40-50 FB

250

3 × 400 V, 50 Hz



TW02.9872.0205



TW00.9334.2105

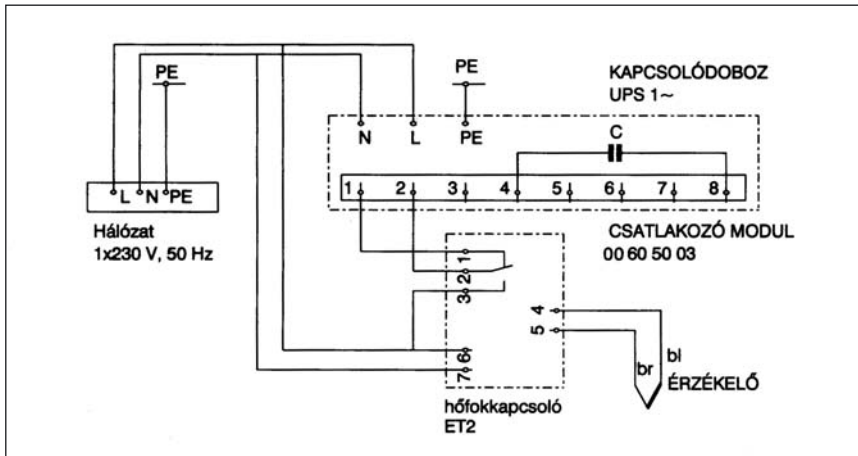
Fordulatszám	P ₁ [W]	I _n [A]
1	175	0,35

Csatlakozások: RP ¼" vagy 22 mm csavarzat/csavarzat gömbcsappal
 Üzemi nyomás: max. 10 bar
 Közeghőmérséklet: -25 °C ... +110 °C (TF 110)

Szivattyútípus	Méretek [mm]					Tömeg [kg]		Száll. térf. [m³]
	L1	H1	H2	B1	B2	nettó	bruttó	
UP 40-50 FB	250	75	130	80	75	9,5	9,9	0,0122

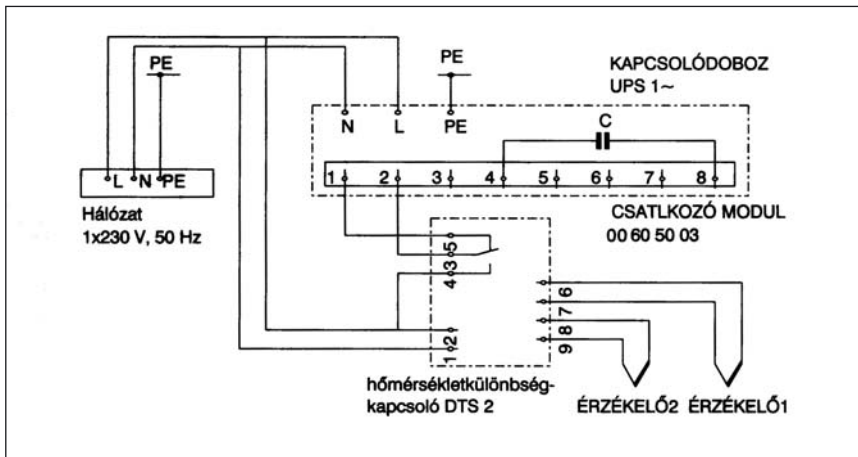
Típus	Leírás	Cikkszám	
TS 2 ráépíthető kapcsolóóra	Időfüggő KI/BE kapcsolás Grundfos egyfázisú szivattyúkhöz.		
	Tápfeszültség: 1×230 V~, 50 Hz Kapcsolási teljesítmény: 230 V / 3 A Belső vezérlőfeszültség: 230 V / 50 Hz Napi programmal: min. kapcsolási idő 30 perc Heti programmal: min. kapcsolási idő 3 óra Akkumulátor: nincs Védettség: IP 42 Környezeti hőmérséklet: -20 °C ... +55 °C Méret (H×Sz×M): 76×76×33 mm Tömeg: 0,18 kg		
	Típus	Szivattyúhoz	
	TS 2N/T TS 2N/W	UP 20-07 N UP 20-15 N UP 20-30 N	Napi program T Heti program W
TS 2N/T TS 2N/W	UP 20-45 N	Napi program T Heti program W	
TS 3 külső kapcsolóóra	Falra szerelhető kapcsolóóra HMV cirkulációs szivattyúkhöz		
	Tápfeszültség: 1×230 V~, 50 Hz		
	Típus		
TS 3/T TS 3/W	Napi program T Heti program W	96 40 69 92 96 40 69 93	
Csatlakozó modul	A szivattyú kapcsolódobozába építve lehetővé teszi a fordulatszám külső vezérlés által történő kapcsolását.	00 60 50 03	
Hőfokkapcsoló ET 2	Univerzális hőfokkapcsoló különböző érzékelőcsatlakozással, feszültségmentes váltókontaktussal.		
	Tápfeszültség: 230 V~, 50 Hz Kapcsolási teljesítmény: AC 250 V, 10(4) A Kapcsolási hiszterézis: 1 K Kimenet: 1 db feszültségmentes váltókontaktus Védettség: IP 40 Környezeti hőmérséklet: -10 °C ... +50 °C Méret (H×Sz×M): 130×47×87 mm Tömeg: 0,2 kg Érzékelő Kivitelek: külső hőmérs. / merülő / csőre szerelhető Érzékelő kábel: L=1,5 m, szilikon, SIH-02×0,5 mm ² Merülőhüvely: R ½"×50 mm, sárgaréz		
	Típus	Mérési tartomány	
	ET 2 / külső hőmérs. érzékelővel ET 2 / csőre szerelhető ET 2 / merülőérezékelővel		00 ID 43 83 00 ID 43 84 00 ID 43 85
DTS 2 hőmérsékletkülönbség-kapcsoló	Elektronikus hőmérsékletkülönbség-kapcsoló feszültségmentes kimenő váltókontaktussal.		
	Tápfeszültség: 230 V~, 50 Hz Teljesítményfelvétel: max. 3 W Kapcsolási teljesítmény: 230 V, 10 A Üzemi tartomány: +35 °C ... +95 °C ΔT tartomány: 1–20 K, állítható Kapcsolási hiszterézis: 0,1–2 K, állítható Kimenet: 1 db feszültségmentes váltókontaktus Védettség: IP 64 Környezeti hőmérséklet: max. +70 °C Merülőhüvely: R ½"×40 mm, sárgaréz Érzékelő kábel: 1,5 m, LI 2Y2Y 2×0,34 mm ² Tömeg: 0,5 kg		
	Típus	ΔT tartomány	
	DTS 2 csőre szerelhető érzékelőkkel DTS 2 merülőérezékelőkkel és merülőhüvelyekkel	1–20 K 1–20 K	00 41 88 60 00 41 88 61

Automatikus fordulatszám-átkapcsolás Grundfos vezérlőberendezéssel



Kapcsolási példa hőmérsékletfüggő fordulatszám-átkapcsoláshoz (3. fokozat és a szivattyú választókapcsolóján beállított fokozat között).

UPS 1~ szivattyú (kivéve UPS 25-80, UPS 32-80) 00 60 50 03 cikkszámú csatlakozómodullal és ET 2 hőfokkapcsolóval.



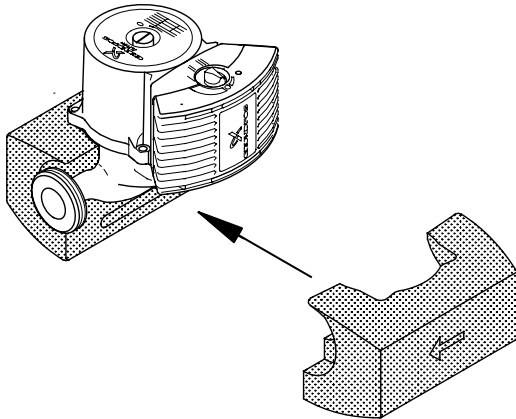
Kapcsolási példa hőmérsékletfüggő fordulatszám-átkapcsoláshoz (3. fokozat és a szivattyú választókapcsolóján beállított fokozat között).

UPS 1~ szivattyú (kivéve UPS 25-80, UPS 32-80) 00 60 50 03 cikkszámú csatlakozómodullal és DTS 2 hőmérsékletkülönbség-kapcsolóval.

Hőszigetelő burkolat

A 100-as sorozatú szivattyúkat két részből álló hőszigetelő burkolattal lehet ellátni. A hőszigetelő burkolat vastagsága a szivattyú névleges csonkátméréjéhez igazodik.

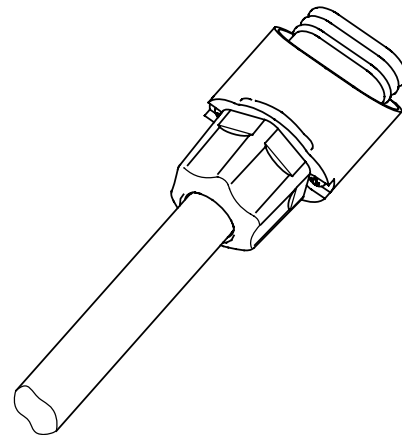
A két darabból álló hőszigetelő burkolat könnyen felszerelhető a szivattyúra.



TM01 9205 4902

Szivattyútípus	Cikkszám
ALPHA+ 15-40, 25-40, 32-40, 25-60, 32-60	00 50 58 21
ALPHA+ 25-40 A, 25-60 A	00 50 58 22
UPS 25-20	00 50 58 21
UPS 32-20	00 50 58 21
UPS 25-30	00 50 58 21
UPS 32-30	00 50 58 21
UPS 25-40	00 50 58 21
UPS 32-40	00 50 58 21
UPS 25-60	00 50 58 21
UPS 32-60	00 50 58 21
UPS 25-80	00 52 52 42
UPS 32-80	00 52 52 42
UPS 25-20 A	00 50 58 22
UPS 25-30 A	00 50 58 22
UPS 25-40 A	00 50 58 22
UPS 25-60 A	00 50 58 22
UPS 40-50 F	00 52 52 43
UPS 25-40 B	00 50 58 21
UPS 25-60 B	00 50 58 21
UP 25-80 B	00 52 52 42
UPS 32-80 B	00 52 52 42
UPS 40-50 FB	00 52 52 43

Szerviz készlet ALPHA+ szivattyúkhöz



TM01 9911 3400

Megnevezés	Cikkszám
Csatlakozó – GRUNDFOS ALPHA+	00 59 55 62

Időkapcsoló és termosztát COMFORT szivattyúkhöz

A lenti táblázatnak megfelelően a B, BX és BXT típusok kiegészíthetők 24 órás időkapcsolóval.

Szivattyútípus	Tartalmazza			Cikkszám	
	Napi időkapcsoló	Termosztát	Elzáró- és visszacsapószelep	Napi időkapcsoló	Napi időkapcsoló + termosztát
UP 15-14 B				96 43 38 91	
UP 15-14 BU	●				
UP 15-14 BT		●			96 43 38 92
UP 15-14 BUT	●	●			
UP 20-14 BX			●	96 43 38 91	
UP 20-14 BXU	●		●		
UP 20-14 BXT		●	●		96 43 38 92
UP 20-14 BXUT	●	●	●		

A GRUNDFOS MAGYARORSZÁGON

Grundfos Hungária Kft.

Központi Iroda
 ☒ 2045 Törökbálint
 Park u. 8.
 ☎ (23) 511-110
 ☎ (23) 511-111
 ✉ info_ghu@grundfos.com

Szerviz:

☎ (23) 511-140
 ☎ (23) 511-149

Vevőszolgálat:

☎ (23) 511-115
 ☎ (23) 511-130
 ☎ (23) 511-138

Grundfos Szegedi Iroda

☒ 6726 Szeged, Fonógyári út 10.

☎ (62) 557-331
 ☎ (62) 557-332

Grundfos Pécsi Iroda

☒ 7626 Pécs, Majorossy Imre u. 36. II/201.

☎ (72) 510-722
 ☎ (72) 510-723

Grundfos Miskolci Iroda

☒ 3524 Miskolc, Szeles u. 4. II/13.

☎ (46) 509-880
 ☎ (46) 509-881

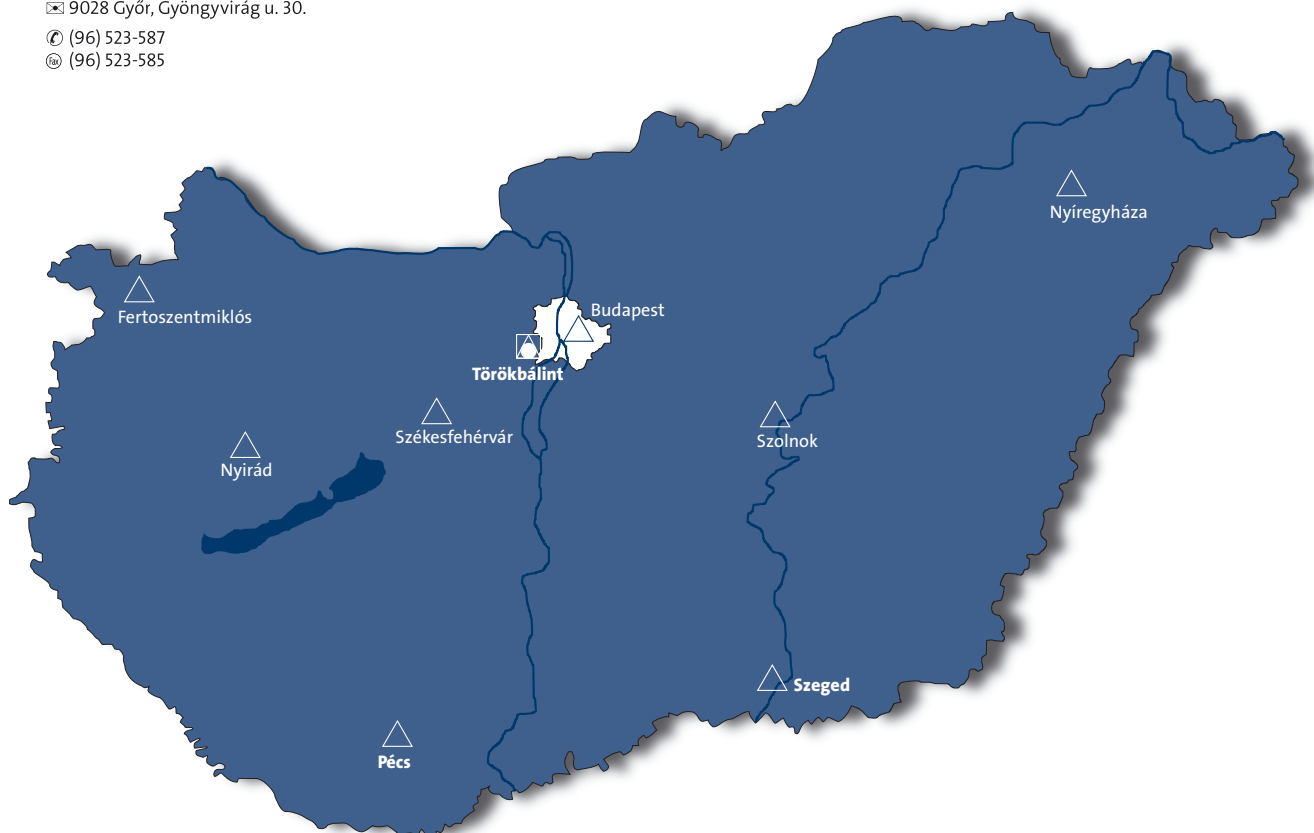
Grundfos Győri Iroda

☒ 9028 Győr, Gyöngyvirág u. 30.

☎ (96) 523-587
 ☎ (96) 523-585

Márkaszervizek

△ Grundfos Hungária Kft.	☒ 2045 Törökbálint Park u. 8.	☎ (23) 511-140 ☎ (23) 511-149
△ Bakony Búvárszivattyú Szerviz és Ker. Kft.	☒ 8454 Nyirád Pf. 12	☎ (87) 709-013 ☎ (87) 414-341
△ CCAPS Line Kft.	☒ 4400 Nyíregyháza Pazonyi út 17.	☎ (42) 408-442 ☎ (42) 500-502
△ Geofém Kft.	☒ 8000 Székesfehérvár Szedres dűlő 28.	☎ (22) 322-015 ☎ (22) 320-445
△ HBB Szerviz Kft.	☒ 9444 Fertőszentmiklós Petőfi S. út 37.	☎ (99) 380-128 ☎ (99) 380-899
△ Hevaszer Kft.	☒ 7624 Pécs Légszeszgyár u. 30.	☎ (72) 312-204 ☎ (72) 312-204
△ Hidro P Kft.	☒ 6728 Szeged Csallóközi u. 28/b.	☎ (62) 488-905 ☎ (62) 488-905
△ Pécsi Vízművek Rt.	☒ 7634 Pécs Nyugati ipari út 8.	☎ (72) 504-500 ☎ (72) 251-684
△ Tiszamenti Regionális Vízmű Rt.	☒ 5000 Szolnok Thököly u. 83.	☎ (56) 428-824 ☎ (56) 428-824
△ Vízpumpaszerviz Kft.	☒ 1222 Budapest Nagytétényi út 106.	☎ (1) 424-5136 ☎ (1) 424-5137



www.grundfos.hu