

Rendeltetés
Kibocsátó

Társaság (cég)
 Hivatkozás (Reference)
 Cím
 Tel
 Fax
 E-mail

Cikkszám:

60185505

Modell:

EVOSTA3 80/180

Szivattyú adatok

Névleges nyomás: 145,03 psi
 Minimális folyadék hőmérséklet: -10 °C
 Max. folyadék hőmérséklet: 110 °C
 EEI : ≤ 0,19

Minimális szívónyomás

Hőmérséklet °C 90
 Minimális szívónyomás m 10

Igényelt üzemelési adatok

Átfolyás:
 Emelési magasság
 Szivattyúzott folyadék (%):
 A folyadék hőmérséklete: 20 °C
 Sűrűség: 998,3 kg/m³
 Kinematikai viszkozitás: 1,005 mm²/s
 Gőznyomás

Hidraulikus adatok (munkapont)

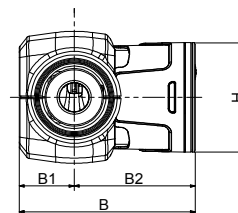
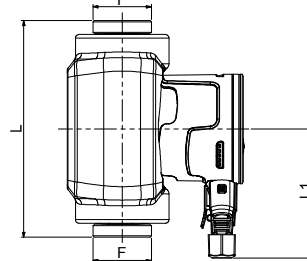
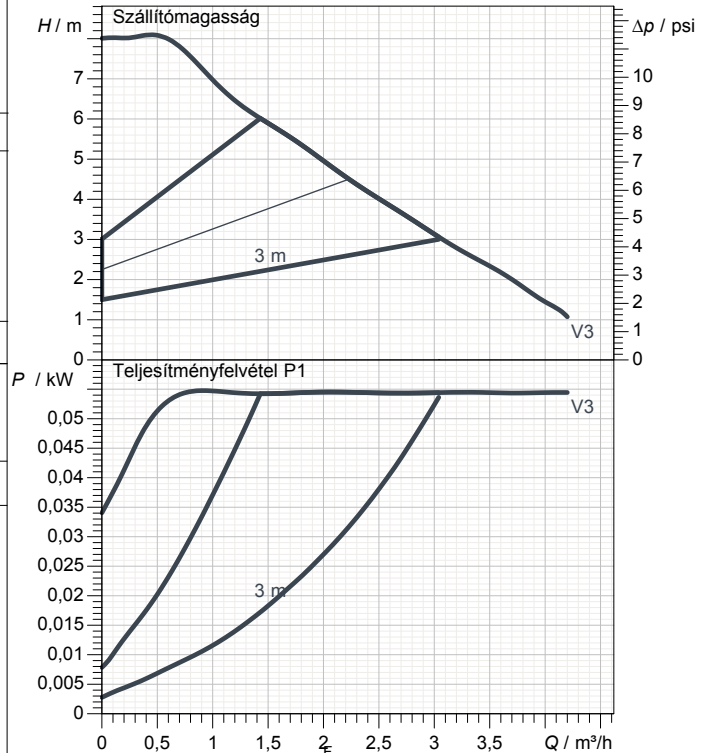
Átfolyás:
 Emelési magasság

Anyagok

Sztator (állórész tekerces) köpenye AISI 316
 Járókerék Ultrason
 Tengely Alumina (alumíniumoxid, azaz korund)
 Bearing housing Sárgaréz
 Bushing Alumina (alumíniumoxid, azaz korund)
 Rotor Fe
 Axial bearing Grafit

Motor adatok

Motor márka DAB
 Elnyelt teljesítmény P1 0,055 kW
 Névleges feszültség: 1~ 230 V 50 Hz
 Névleges áramerősség: 0,47 A
 Védelmi fokozat: IP X5

A görbék tűrése ISO 9906 szerint

Méreték "in" mm

B	144,1	L1	107,5				
B1	45						
B2	99,1						
F	1"1/2						
H	91						
L	180						

Súly: 2,22 kg

Szivattyú csatlakozások

Szívóoldal 1" 1/2 G
 Nyomó oldal 1" 1/2 G



WATER • TECHNOLOGY

TELJESÍTMÉNY JELLEGGÖRBÉK

03/05/2015

Oldal 2 / 3

DAB PUMPS S.p.A.
Via Marco Polo, 14 - 35035 Mestrino (PD), Italy
Tel. +39 049 5125000 - Fax +39 049 5125950
www.dabpumps.com

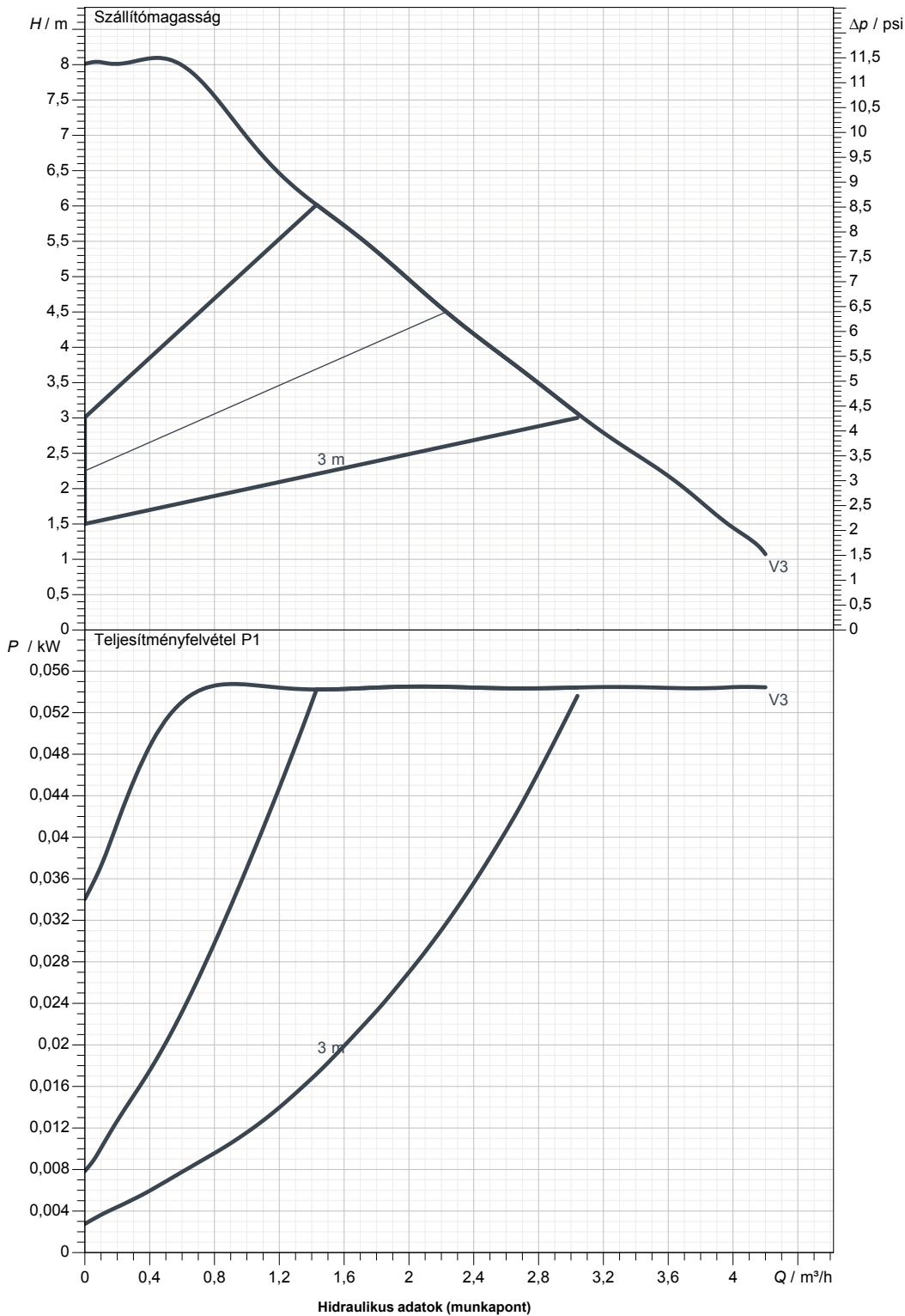
Rendeltetés

Kibocsátó

Társaság (cég)
Hivatkozás (Reference)
Cím
Tel
Fax
E-mail

EVOSTA3 80/180

A görbék túrése ISO 9906 szerint



Szívóoldal
1" 1/2 G
10 bar (1000 KPa)

Nyomó oldal
1" 1/2 G
10 bar (1000 KPa)

Átfolyás:

Emelési magasság

Névleges sebesség
2900 1/min

MAIN_PROJECT_TITLE

BUSINESS_PROCESS_IC

OWNER_

ISSUE_DATE



MÉRETEZÉSI RAJZ

03/05/2015

Oldal 3 / 3

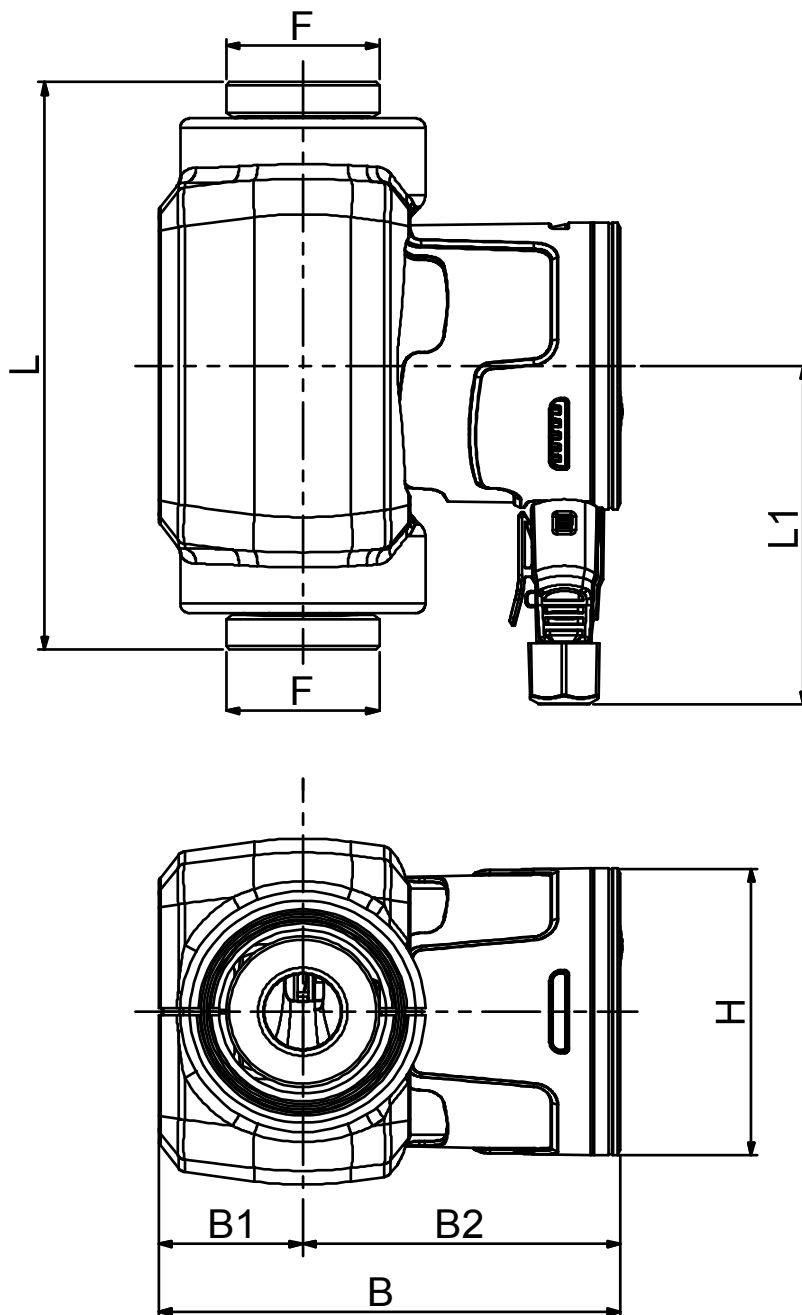
DAB PUMPS S.p.A.
Via Marco Polo, 14 - 35035 Mestrino (PD), Italy
Tel. +39 049 5125000 - Fax +39 049 5125950
www.dabpumps.com

Rendeltetés

Kibocsátó

Társaság (cég)
Hivatkozás (Reference)
Cím
Tel
Fax
E-mail

EVOSTA3 80/180



Dimensions in mm

1	B	144,1
2	B1	45
3	B2	99,1
4	F	1"1/2
5	H	91
6	L	180
7	L1	107,5

Szivattyú csatlakozások

Szívás
1" 1/2 G
10 bar (1000 KPa)

Nyomóág
1" 1/2 G
10 bar (1000 KPa)

MAIN_PROJECT_TITLE

BUSINESS_PROCESS_ID

OWNER_

ISSUE_DATE