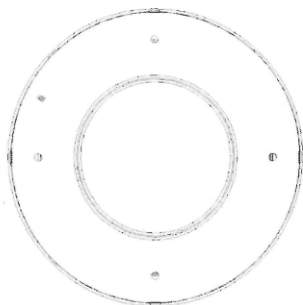


# AIR-TONIC AT-G60 TERMÉKCSALÁD ISMERTETŐ

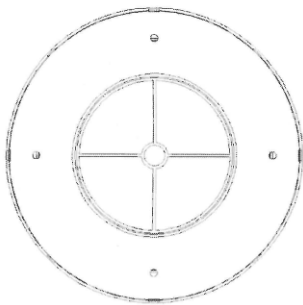


**AIR-TONIC KFT**  
**06-20-5475447**  
**info@air-tonic.hu**  
**www.air-tonic.hu**  
**www.air-tonic.eu**

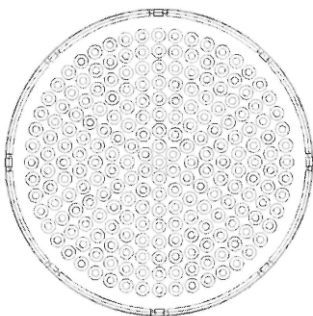
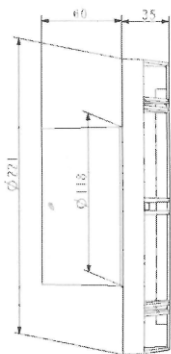
# AT-G60, és AT-G60-TE



AT-G60 alulnézet



AT-G60-TE alulnézet

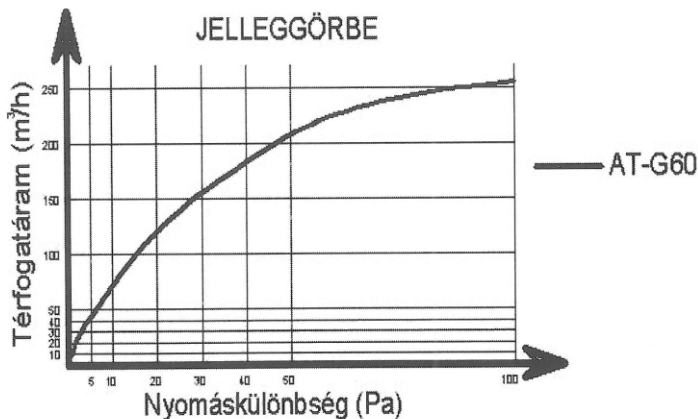


Az AT-G60 termékcsalád oldal, és előlnézete

Az **AT-G60** légbevezető kialakításához el kell távolítani, egyszerű kitöréssel, a csőcsonkban lévő kereszt alakú termosztátos betét foglalatot, vigyázat, a termék így a későbbiekben nem lesz betétezhető.

Az **AT-G60-TE** légbevezető megtervezésekor már gondoltunk arra, ha valaki utólag szeretné passzív légbevezetőjét szabályozott kivitelűre alakítani, megtehesse azt, csupán a szabályzó elem megvásárlásával, és beépítésével. Ehhez a légbevezető elemet elláttuk a szükséges foglalattal.

**Szűrő behelyezése:** Ennél a kivetnél a szűrőt ne helyezze be a termékbe, mivel azzal csökkenti az átáramló légmennyiséget, és így nem felel meg a tervező által kalkulált értékeknek.



A **csomagolási egységben** található:

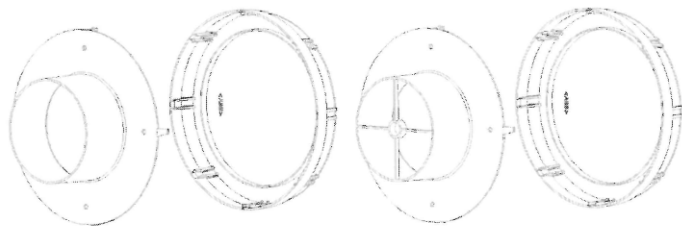
- 1 db AT-G60 fedlap hangcsillapító, hőszigetelő betéttel
- 1 db AT-G60 rögzítő lap termosztát foglalattal
- 1 db AT-G60 szűrő (ezt nem kell felhasználni)
- 1 db AT-K125 külső rács
- 1 csomag csavar, és tipli (8-8 db)
- Dokumentáció:

Műbizonylat, Jótállási jegy, Kezelési útmutató,  
Beépítési előírás, Termékleírás

**Robbantott ábra:**

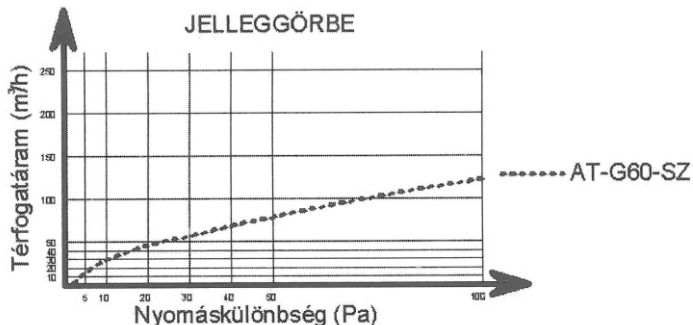
AT-G60 rögzítő lap + fedlap:

AT-G60-TE rögzítő lap + fedlap:



# AT-G60-SZ, és AT-G60-SZ-TE

Az AT-G60-SZ mérete, és csőcsonk kialakítása megegyezik az AT-G60 típussal, a az AT-G60-SZ-TE, pedig az AT-G60-TE-vel, a különbség, csak a beragasztott szűrőben van. A szűrő felhasználás kivételével egyéb tekintetben az AT-G60, és AT-G60-TE-nél leírtak érvényesek.



**Szűrő behelyezése:** Az AT-G60-SZ beépítéséhez a csomag teljes tartalmát fel kell használni. A szűrőbetét közepét ki kell venni felhasználás előtt, az csak a szűrőt védi a deformációtól, az nem terméktartozék. A szűrőt ezután a fedlap hangcsillapító lemezéhez kell ragasztani az azon lévő öntapadó felülettel. A felragasztást körkörösén végezze a fehér gyűrű mentén. Ezek után a fedlapot felpattinthatja rögzítő lapra.

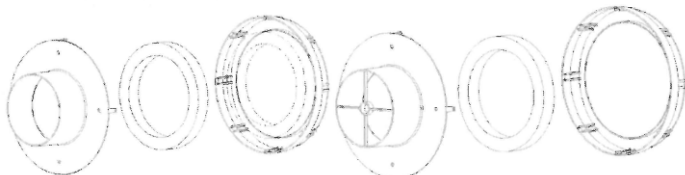
A csomagolási egységben található:

- 1 db AT-G60 fedlap hangcsillapító, hőszigetelő betéttel
- 1 db AT-G60 rögzítő lap termosztát foglalattal
- 1 db AT-G60 szűrő (ezt nem kell felhasználni)
- 1 db AT-K125 külső rács
- 1 csomag csavar, és tipli (8-8 db)
- Dokumentáció: Műbizonylat, Jótállási jegy, Kezelési útmutató, Beépítési előírás, Termékleírás

## Robbantott ábra:

AT-G60 rögzítő lap + fedlap+szűrő:

AT-G60-TE rögzítő lap + fedlap+szűrő:



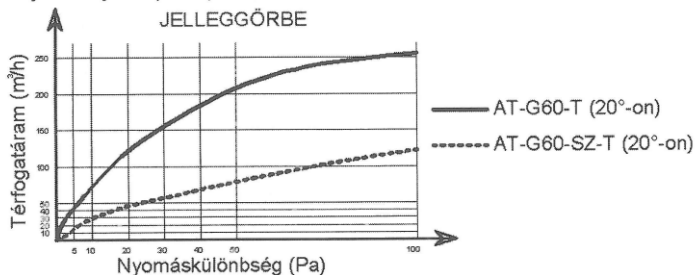
# AT-G60-T, és AT-G60-SZ-T (AT-G60-SZB)

Az AT-G60-T, AT-G60-SZ-T mérete, és csőcsonk kialakítása megegyezik az AT-G60-TE, illetve AT-G60-SZ-TE típusal, a különbség a beépített AT-G60-SZB termosztátos szabályzó egységben van.

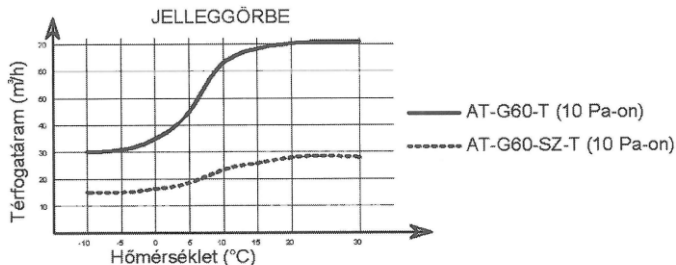
Az AT-G60-SZB termoeleme  $-5^{\circ}\text{C}$ , és  $20^{\circ}\text{C}$  között hőmérséklet tartományban mozgatja a rá épített tárcsát, amely ezáltal változtatja a külső hőmérséklet függvényében a légbevezető áramlási keresztmetszetét, és ezen keresztül természetesen az adott nyomáson átáramlani képes levegő mennyiségét. A szabályozott légbevezető a minimum értéknél sem zár el teljesen, de égési levegő biztosítása esetén, a termoelemes szabályozás alkalmazásának tekintetében mindig kérje ki szakember tanácsát.

Az AT-G60 termékcsalád TE jelzésű termoelem előkészítéses típusaiban utólag is elhelyezhető a termoelem, melyre a foglalatba helyezés után akassza rá a rögzítő rugót.

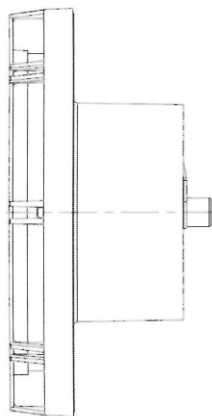
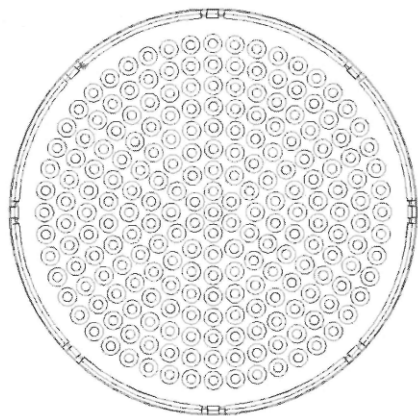
A teljesen nyitott ( $20^{\circ}\text{C}$ ) állapotú légbevezető jelleggörbéje:



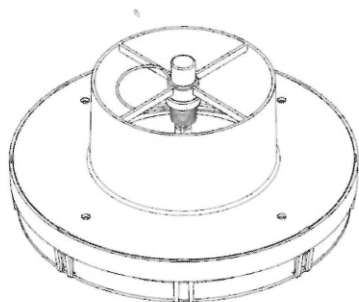
A 10 Pa nyomáskülönbség mellett mért hőmérsékletfüggő jelleggörbe:



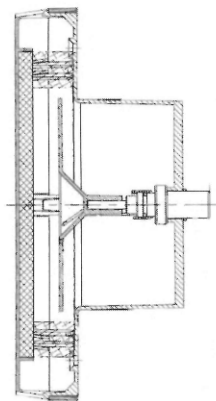
Az AT-G60-T elől, és oldalnézete:



AT-G60-T alulnézete a beakasztott rugóval:



AT-G60-SZ-T metszete:

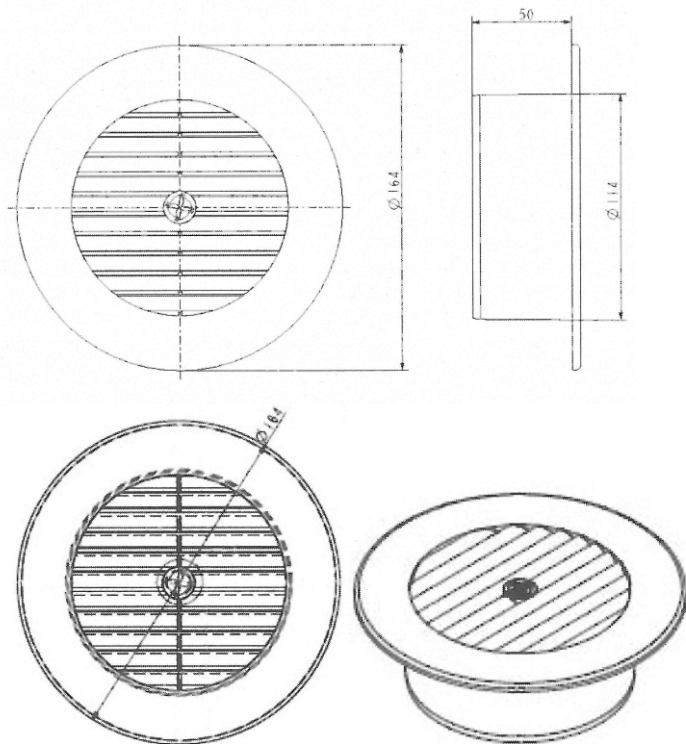


# AT-K125

Az AT-K125 rács esővédős kivitelű, a kitorkollás alján nyitott, az esetleges páralecsapódás kivezetésére. Mérete alkalmassá teszi az AT-G60 termékcsaládhoz külső rácsnak.

**Elhelyezése:** sziloplaszttal, vagy más műanyagokhoz megfelelő építőipari ragasztóval be kell rögzíteni a faláttörésbe épített csőbe.

**AT-K125 rács nézetei, és méretei:**



# Kezelési és Használati Útmutató

Az AT-G60 termékcsalád a légbevezetés céljára készült. A termékcsalád minden eleme alkalmas gázkészülékek égési levegőjének a helyiségbe juttatására. A termékek darabszámának meghatározását minden esetben bízza szakemberre, saját biztonsága érdekében ne térjen attól. A jelen szabályozás szerint 1 db 10 kW-os gáztűzhely égési levegőjét (60 m<sup>3</sup>/h) 1 db AT-G60, vagy AT-G60TE légbevezető biztosítani képes, amennyiben a rendelkezésre álló nyomáskülönbség a légbevezető két oldalán legalább 10 Pa. Az AT-G60-SZ; -SZ-TE; -T; -SZ-T esetében nagyobb nyomáskülönbségre van szükség, ezek tekintetében lásd az ismertetőkön, tervezési segédleteken lévő jelleggörbéket.

A termékek légbevezető nyílásait, amennyiben égési levegő biztosítására építették be azt, eltömíteni, eldugaszolni, illetve bármely formában csökkenteni SZIGORÚAN TILOS! Ezt az élet, és testi épség védelmében kérjük minden esetben tartsa be, így amennyiben égéstermék elvezető rendszere megfelelő elkerülheti az égéstermék visszaáramlásból származó CO mérgező eseteket.

**Szétszerelés:** A berendezés fedlapját a 4 db rögzítő karom benyomása után tudja eltávolítani, és belülről is tisztítani. A rögzítő lapot a csavarok kitekerése után tudja a falról levenni. A szabályozott változatnál (AT-G60-T; -SZ-T) a termoelemet a rögzítőrugó kiakasztása után tudja a foglalatból kivenni. A termoelemes szabályozást ne szerelje szét.

**Működés:** Az AT-G60 termékcsalád segédenergiát nem igényel, csak a nyomáskülönbség generálja a légmozgást, illetve a szabályozó betét tárcsáját csak a hőmérséklet-változásból keletkező töltet térfogatváltozása mozgatja. A termoelem nagy hidegben befagyhat, ez természetes jelenség, de a külső hőmérséklet emelkedésével a töltet kiolvad, és a továbbiakban üzemszerűen működik.

**Tisztítás:** Az AT-G60 termékcsalád minden eleme tisztítható nedves, vizes textillal, anyaggal, a szennyeződés lerakódásának mértékében. A hangszigetelő hab, és a szűrőbetét is mosható, átöblíthető, de ezen folyamathoz ne távolítsa el azokat a felragasztás helyéről, illetve a lehető legrövidebb ideig tegye ki nedves behatásnak. A tisztításhoz ne használjon vegyi, kémiai anyagot, nehogy azok oldják a ragasztást.

**Karbantartás:** Az AT-G60 termékcsalád az időszakos tisztításon kívül egyéb kezelést nem igényel.



# Beépítési Útmutató

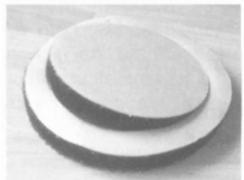
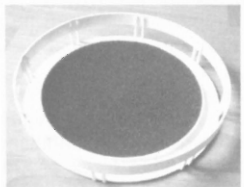
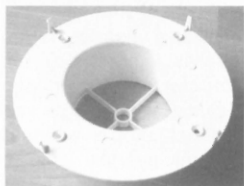
Az AIR-TONIC KFT AT-G60 termékcsaládja falba építhető légbevezető, melynek csatlakozó felületét úgy alakítottuk ki, hogy a lehetőleg a legtöbb NA 125 méretű csőhöz csatlakoztatható legyen. Így használhat a beépítéshez pl.: NA 125 KG-PVC, NA 125 PVC, NA 125, és 120 Alu csövet.

## 1. Elhelyezés:

Javasoljuk, a mennyezethez, és hőleadóhoz közeli elhelyezést. Lehetőség szerint a helyiség padlószintjétől 2 m, vagy a feletti magasságban, a mennyezettől min. 0,2 m-el lentebb helyezze el a furatot. Ha a légbevezetőt sarokba helyezi a saroktól min. 0,4 m távolságot tartson. A furat kialakításához amennyiben rendelkezésre áll használjon koronafúrót, de a faláttörés véséssel is kialakítható. A ház tartószerkezetének meggyengítése miatt minden esetben kérje ki statikusa szakvéleményét. Pl.: terhelt vasbeton oszlopot sose fúrjon meg. A fúráshoz mindig a beépítendő cső méretének megfelelő koronafúrót alkalmazzon. Az AT-KF131 koronafúró 131 mm átmérőjű fúrást tesz lehetővé, ez a legtöbb járatos csőhöz megfelelő.

## 2. Becsövezés:

Helyezze a falnyílásba a kiválasztott csövet. Ügyeljen a fal vastagságának megfelelő csőhosszra. A csövet fixen, véglegesen rögzítse a falba, körbe kitöltve a falnyílás, és cső közötti teret. A falnyílás elkészíthető gippszeléssel is, ilyenkor ügyeljen, hogy ne legyen a falnyílásban keresztmetszet csökkenés.



### 3. Felrögzítés:

A cső megszilárdulása után, helyezze a falhoz a légbevezető rögzítő lapját, azon keresztül jelölje ki a 4 db rögzítő furat helyét. A termék csomagolása tartalmazza a rögzítéshez használható csavart, és tiplit, amelyek megfelelnek egy átlagos beépítéshez. Amennyiben speciális falszerkezete van, szakboltban szerezz be a szükséges rögzítő elemeket. A mellékelt csavarhoz 8 mm-es minimum 55 mm mély furatra van szükség. A furatok elkészítés után helyezze beléjük a tipliket, majd a csavarokkal rögzítse a rögzítő lapot, ami alatt építési tömítő anyaggal (szilikon, sziloplaszt) tömítse az esetleges rést.

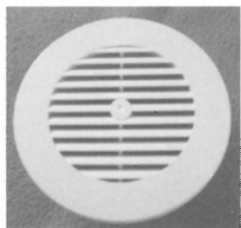
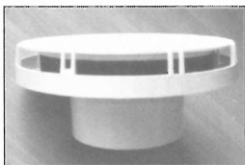
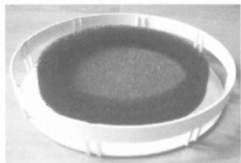
AT-G60, AT-G60-TE esetén pattintsa rá a fedlapot a rögzítő lapra.

AT-G60-SZ szűrős kivitelű termék beépítésekor csak a szűrő külső gyűrűjéről távolítsa el az öntapadó részt védő fóliát, majd ragassza a hangszigetelő felületre, ezután vegye ki a közepén lévő deformálódás elleni betétet, és pattintsa fel a fedlapot a rögzítő lapra.

### 4. Külső rács:

A fal külső oldalán valamilyen építőipari ragasztóval (pl.: sziloplaszt) ragassza be a rovarhálós AT-K125 külső rácsot.

A légbevezető által beengedett külső levegőt az épület hőháztartásában figyelembe kell venni!



Ezen leírástól eltérő, illetve szakszerűtlen beépítésért az AIR-TONIC KFT semmilyen felelősséget nem vállal!

## MŰBIZONYLAT

Az AIR-TONIC KFT tanúsítja, hogy az általa gyártott AIR-TONIC légbevezető termékcsaládok megfelelnek mind a Magyar, mind az E.U. vonatkozó direktíváinak.

Az **AT-G60 termékcsalád** (AT-G60, -SZ, -TE, -SZ-TE, -T, -SZ-T), és az **AT-A-G35 termékcsalád** (AT-A-G35, AT-A-G35-R) elemei, teljesen nem elzárható berendezések, nyílt égésterű gázkészülékek helyiségeinek égési és szellőző levegőjének biztosítására is alkalmazhatóak.

Független minősítés: ÉMI KHT

Függelék száma: A-271/06, A-2317/2012, A-2/2014

# AIR-TONIC KFT

5000 Szolnok, Bercsényi út 24.

Tel.: 06-20-547-5447

[www.air-tonic.hu](http://www.air-tonic.hu)

[www.air-tonic.eu](http://www.air-tonic.eu)

[info@air-tonic.hu](mailto:info@air-tonic.hu)



Légáteresztő képesség 10 Pa nyomáskülönbség mellett:  
AT-G60-ELEMEL (nyitva) >80m<sup>3</sup>/h  
AT-A-G35-ELEMEL =39m<sup>3</sup>/h

Aláírás:

Székelyhidi Attila

Ügyvezető



AIR-TONIC KFT  
5000 Szolnok, Bercsényi út 24.  
Tel.: 06-20-547-5447  
[www.air-tonic.hu](http://www.air-tonic.hu)  
[info@air-tonic.hu](mailto:info@air-tonic.hu)

Dátum:

2017. 02. 15.