

ALFEA EXCELLIA

**Split levegő-víz hőszivattyú
a jobb teljesítmény érdekében
Nagy teljesítményű megoldás**

Egy gondosan telepített Atlantic hőszivattyú képes felelni az energiaszámlát, típusának köszönhetően (levegő-víz) telepítése gyors és egyszerű, nem igényli a kert felásását (mint, ahogy az a víz-víz típusoknál szükséges). Könnyen kapcsolható hagyományos fűtési rendszerre, nem kell hozzá gázterv/gázbekötés, karbantartása és üzemeltetése minimális költségekkel jár.



**Beltéri
hidraulikus
modul**



**Kültéri
inverter
egység**



- Akár 4.3 COP (+7°/+35°)
- Jellemző felhasználási terület: alacsony hőmérsékletű hőleadó berendezéssel (felületfűtés/hűtés, radiátorok, fan coilok)
- Intuitív kezelőfelület és egyszerűsített használat
- **NAVISTEM 400S** szabályzó
- Tökéletes megoldás nagy fűtési igényhez
- Beépített 16 literes puffertartály
- Szabadalmaztatott koaxiális hőcserélő
- Inverter szabályzás
- Több fűtési zóna kezelési lehetőség a hőszivattyú vezérlőpaneljéről (opció)
- Távolról vezérlés lehetősége tabletről, vagy telefonról Cozytouch kompatibilitásának köszönhetően

LEÍRÁS

- Alkalmos új építéshez és felújításhoz
- 2 modell: 11 és 14 kW - egyfázis
- 3 modell: 11,14 és 16kW - háromfázis
- Működési tartomány -25°C és +35°C külső hőmérséklet között
- Maximális fűtési előremenő hőmérséklet 60°C (-20°C külső hőmérsékletig)

JELLEMZŐK

- Beltéri hidraulikus modul**
- Koaxiális hőcserélő
 - 16 literes puffertartály (24l HP verzió)
 - Energiatakarékos keringetőszivattyú
 - Tágulási tartály, biztonsági szelep
 - Elektromos panel és kapcsolótábla
 - Elektromos kiegészítő fűtés
- Kültéri inverter egység**
- Hűtőköri folyadéktartály
 - Iker rotációs kompresszor
 - Dupla ventilátoros kivitel

KIEGÉSZÍTŐ ELEMELK

- 2 zónás szett (plug-and-play szett)
- Hűtési kiegészítő
- Különálló HMV tároló
- Kazán csatlakozó készlet
- Beltéri érzékelők



SZABADALMAZTATOTT
HŐCSERÉLŐ



Energy class



35 °C

A⁺⁺

55 °C

A⁺

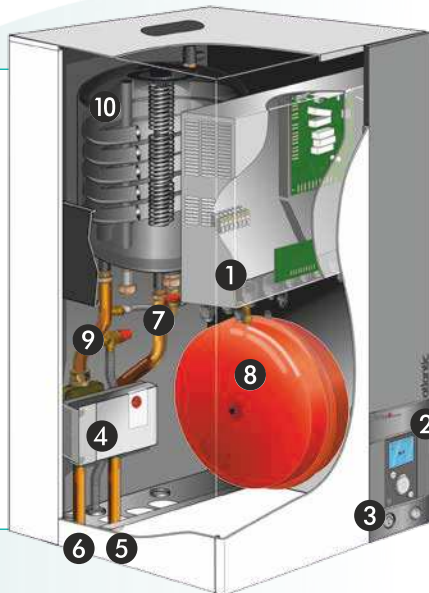
Atlantic hőszivattyúk beépítésével nem csak a téli fűtés lehet biztosított, hanem a lakás hűtése is a nyári nagy melegben. Ehhez természetesen kell a megfelelő hőleadói oldal is, ami legpraktikusabban a falak és/vagy a mennyezet becsövezésével oldható meg.

Természetesen, ezek egy már meglévő és lakott épület esetében igen nehézkesen és sok bonyodalom árán kivitelezhetőek. De nem kell lemondania a kényelmes nyári komfortról ilyen esetben sem, tökéletes megoldás lehet a fan-coil készülékek telepítése az ilyen esetekben, melyekkel fűteni és hűteni is lehet a helyiségeket.

A levegős hőszivattyú két fő részből áll: egy kültéri és egy beltéri egységből:

BELTÉRI HIDRAULIKUS MODUL

- 1 Elektromos kapcsolótábla
- 2 Felhasználói felület/szabályzó
- 3 Nyomásmérő
- 4 Kis fogyasztású keringetőszivattyú
- 5 Fűtés előremenő
- 6 Fűtés visszatérő
- 7 Hűtőközeg csatlakozások
- 8 Tárgulási tartály
- 9 Biztonsági szelep
- 10 Koaxiális hőcsere

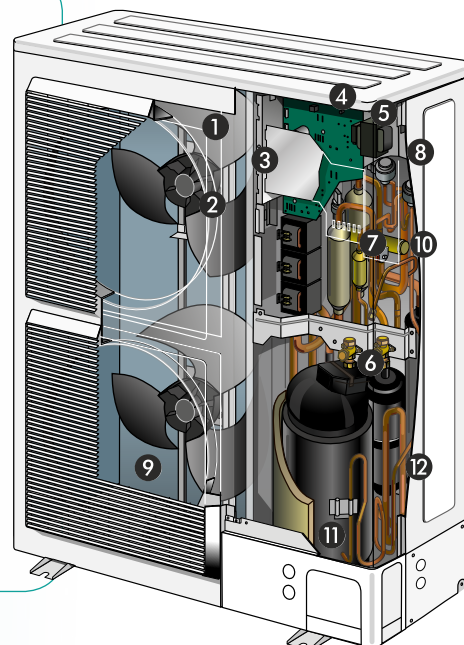


Mivel a levegős hőszivattyú kültéri egysége nem igényel sokkal nagyobb helyet mint egy klíma kültérije, a beltéri egység pedig kb. akkora mint egy gázcirkó, ezért akár egy társasházi lakás esetében is alkalmazható.

Természetesen mielőtt bárki belevágná ennek beszerzésébe, mindenképp érdemes épületgépész kivitelező szakember, és/vagy épületgépész mérnök tanácsát kikérni, hogy az adott ingatlan esetében, milyen műszaki megoldás a legideálisabb.

KÜLTÉRI INVERTER EGYSÉG

- 1 Alacsony zajszintű, nagy teljesítményű ventilátor
- 2 Elektromos fordulatszám-szabályzó motor
- 3 Inverter szabályzó modul
- 4 Vezérlőpanel
- 5 Csatlakozó sorkapcsok (tápegység és összeköttetés)
- 6 Hűtőközeg gyűjtő tartály
- 7 Ciklusfordító szelep
- 8 Korróziógátló fémfedél
- 9 Nagyteljesítményű elpárologtató, korróziógátlóval kezelt hidrofílium alumínium bordák és hornyolt részcövek
- 10 Elektronikus expanziós szelep
- 11 Zaj és hőszigetelt inverter kompresszor
- 12 Hűtőközeg csatlakozás védőburkolattal



MŰSZAKI JELLEMZŐK ÉS TELJESÍTMÉNYEK

	M.E.	ALFEA EXCELIA A.I. 11	ALFEA EXCELIA A.I. 14	ALFEA EXCELIA A.I. TRI 11	ALFEA EXCELIA A.I. TRI 14	ALFEA EXCELIA A.I. TRI 16
HŰTŐKÖZEG		R410A	R410A	R410A	R410A	R410A
TERMÉKJELLEMZŐK						
Fűtő teljesítmény +7°C-on (+35°C fűtővíz hőmérséklet esetén)	kW	10.80	13.50	10.80	13.00	15.17
COP +7°C-on (+35°C fűtővíz hőmérséklet esetén)		4.25	4.18	4.30	4.18	4.10
Fűtő teljesítmény -7°C-on (+35°C fűtővíz hőmérséklet esetén)	kW	10.38	11.54	10.38	12.20	12.98
COP -7°C-on (+35°C fűtővíz hőmérséklet esetén)		2.40	2.27	2.43	2.38	2.40
Fűtő teljesítmény +7°C-on (+45°C fűtővíz hőmérséklet esetén)	kW	9.05	11.32	9.90	12.10	12.75
COP +7°C-on (+45°C fűtővíz hőmérséklet esetén)		3.21	3.07	3.32	3.20	3.21
Fűtő teljesítmény -7°C-on (+45°C fűtővíz hőmérséklet esetén)	kW	9.16	11.41	9.98	10.70	12.95
COP -7°C-on (+45°C fűtővíz hőmérséklet esetén)		2.00	1.93	2.16	2.08	2.03
Fűtő teljesítmény +7°C-on (+55°C fűtővíz hőmérséklet esetén)	kW	7.59	9.48	9.29	10.60	12.24
COP +7°C-on (+55°C fűtővíz hőmérséklet esetén)		2.47	2.40	2.64	2.41	2.48
Fűtő teljesítmény -7°C-on (+55°C fűtővíz hőmérséklet esetén)	kW	7.57	9.20	9.27	10.10	12.00
COP -7°C-on (+35°C fűtővíz hőmérséklet esetén)		1.66	1.81	1.82	1.79	1.74
Elektromos kiegészítő fűtés	kW	6	6	9	9	9
Hűtési teljesítmény +35°C-on (7°C fűtővíz hőmérséklet esetén)	kW	8.50	9.00	8.50	9.00	9.50
EER +35°C-on (7°C fűtővíz hőmérséklet esetén)		2.73	2.69	2.50	2.46	2.38
Hűtési teljesítmény +35°C-on (18°C fűtővíz hőmérséklet esetén)	kW	9.80	12.50	9.80	12.50	13.50
EER +35°C-on (18°C fűtővíz hőmérséklet esetén)		4.12	3.70	3.82	3.46	3.26

ENERGIAHATÉKONYSÁG ÉS AKUSZTIKAI JELL.						
Energiaosztály - Fűtés (35°C/55°C)		A++/A+	A++/A+	A++/A+	A++/A+	A++/A+
Névleges hőteljesítmény (35°C/55°C)	kW	11/9	13/11	11/9	13/11	14/13
Szezonális energiahatékonyság - Fűtés (35°C/55°C) beltéri érzékelő nélkül.	%	153/114	150/115	156/114	152/119	151/119
Szezonális energiahatékonyság - Fűtés (35°C/55°C)	%	151/112	148/113	154/112	150/117	149/117
Éves energiafogyasztás - Fűtés (35°C/55°C)	kWh	6062/6623	6824/8041	5930/6669	6738/7803	7408/9062
Zajterhelési szint (beltéri / kültéri) *	dB(A)	46/69	46/69	46/68	46/69	46/69

BELTÉRI HIDRAULIKUS MODUL						
Zajsztíz**	kW					
	dB(A)	39	39	39	39	39
Nettó súly / feltöltött súly	kg	46/62	46/62	46/62	46/62	46/62
Tápfeszültség		230V/50Hz	230V/50Hz	230V/50Hz	230V/50Hz	230V/50Hz

KÜLTÉRI EGYSÉG						
Zajsztíz***	dB(A)	47	47	46	47	47
Üzemi súly	kg	92	92	99	99	99

HŰTŐKÖR JELLEMZŐI						
Min./max. hossz	m	5/20	5/20	5/20	5/20	5/20
Max. szintkülönbség	m	15	15	15	15	15
R410A gyári töltés	g	2500	2500	2500	2500	2500
A CO ₂ egyenértékben kifejezett folyadékmenyiség	t	5	5	5	5	5

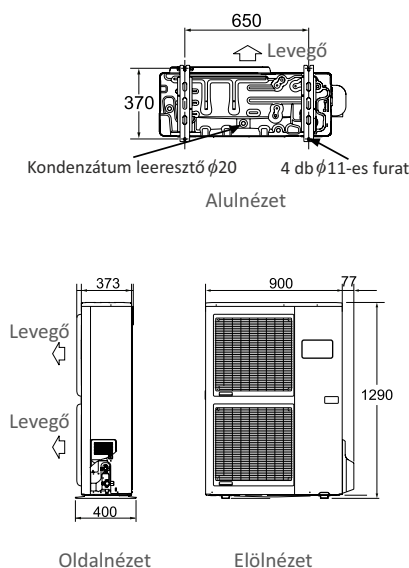
* A hangteljesítményszint a termék által kibocsátott hangteljesítmény laboratóriumi mérése, de nem felel meg a felszerelt állapotban mért hangnak.
Az akusztikai szakemberek által használt készülék lehetővé teszi a termék hangnyomásszintjének mérését munkakörnyezetében.

** Akusztikai nyomás HP-től 1 méterre, 1.5 m magasságban, nyílt térben, irányíthatóság 2.

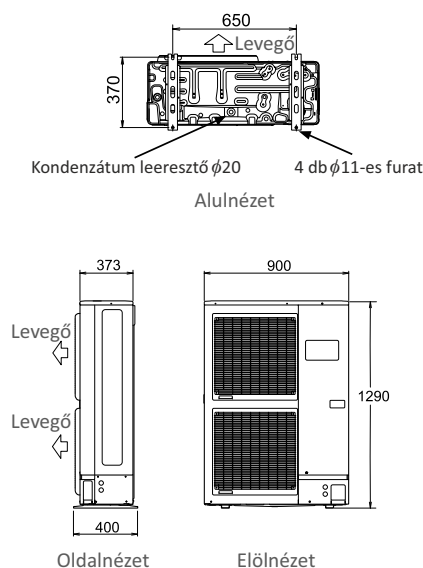
*** Akusztikus nyomás HP-től 5 méterre, 1.5 m magasságban, nyílt térben, irányíthatóság 2.

MÉRETEK (mm)

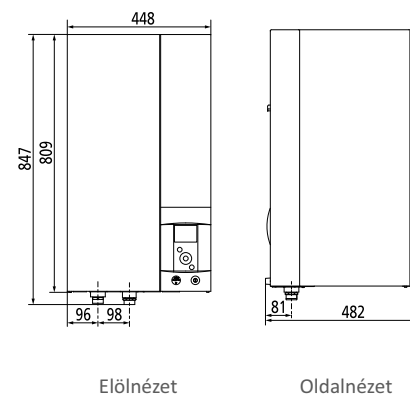
Kültéri inverter egység
Alfea Excellia A.I. 11 és 14 egyfázis



Kültéri inverter egység Alfea Excellia
A.I. TRI 11, 14 és 16 háromfázis



Beltéri hidraulikus modul

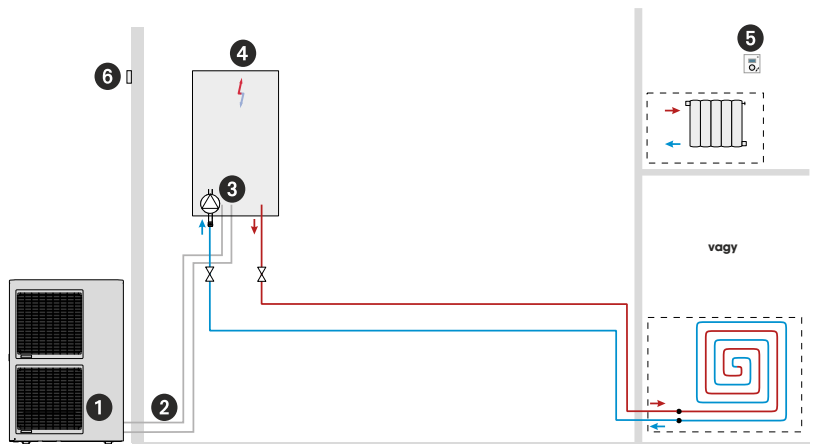


ALFEA EXCELLIA

TELEPÍTÉSI ÁBRÁK

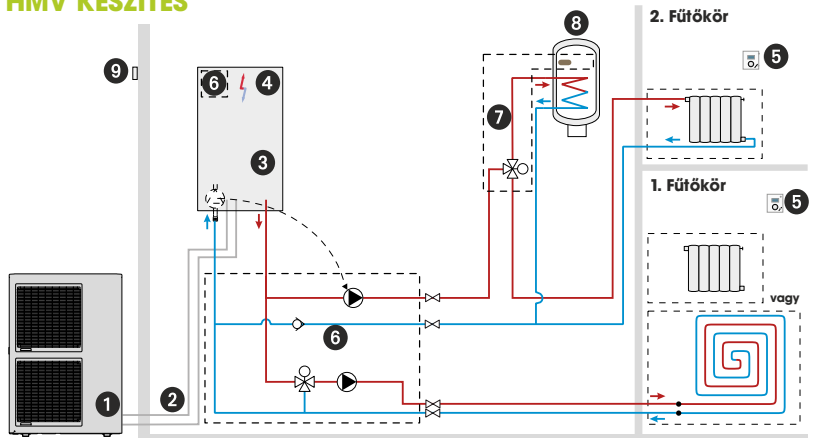
ALFEA EXCELLIA A.I.: 1 FŰTÉSI ZÓNA

- 1 Kültéri egység és tartóláb talajra szereléshez*
- 2 Hűtőközeg csatlakozások*
- 3 Hidraulikus modul
- 4 Elektromos fűtés rásegítő
- 5 Beltéri érzékelő*
- 6 Kültéri érzékelő



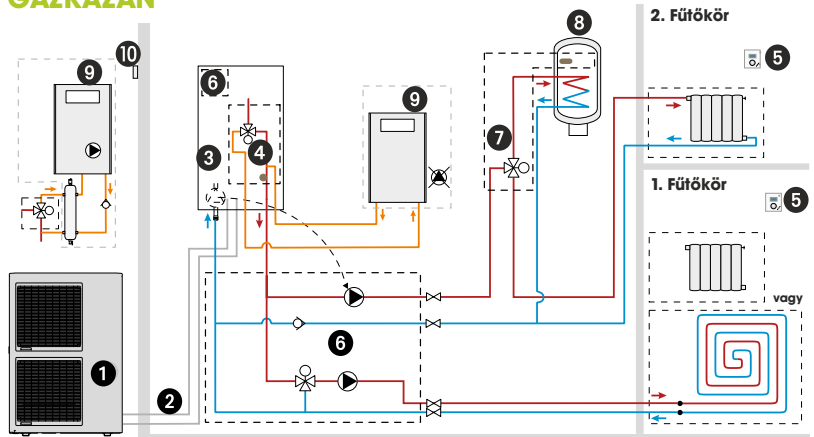
ALFEA EXCELLIA A.I.: 2 FŰTÉSI ZÓNA + HMV KÉSZÍTÉS

- 1 Kültéri egység és tartóláb talajra szereléshez*
- 2 Hűtőközeg csatlakozások*
- 3 Hidraulikus modul
- 4 Elektromos fűtés rásegítő
- 5 Beltéri érzékelő*
- 6 2 zónás szett*
- 7 HMV szett*
- 8 HMV tartály*
- 9 Kültéri érzékelő



ALFEA EXCELLIA A.I.: 2 FŰTÉSI ZÓNA + GÁZKAZÁN

- 1 Kültéri egység és tartóláb talajra szereléshez*
- 2 Hűtőközeg csatlakozások*
- 3 Hidraulikus modul
- 4 Kazán csatlakozó készlet
- 5 Beltéri érzékelő*
- 6 2 zónás szett*
- 7 HMV szett*
- 8 HMV tartály*
- 9 Kazán
- 10 Kültéri érzékelő



*Opcionális

On-line a világ - Legyen Ön is naprakész! Adja le rendelését a Gépész szakmai weboldalán! Kövessen bennünket, olvasson friss híreket gyártóink termékeiről, játsszon Facebook oldalunkon (www.facebook.com/gepesz.hu) az értékes nyereményekért! Kivitelező Partnerünk, de még nem tagja a Gépész Klubnak? Lépjen be, regisztráljon a weboldalon és gyűjtse az értékes ajándékokat vásárlásai után!