

Az EVOSTA 3 alacsony energiafogyasztású fűtési és légkondicionáló berendezésekhez kifejlesztett elektronikus keringető szivattyú, nyomás alatti zárt vagy nyitott rendszerekhez. A szivattyú a differenciálynomás szabályzásához beépített vezérléssel rendelkezik, mely lehetővé teszi, hogy a szivattyú működése megfeleljen a fűtőrendszer effektív igényeinek. Ez jelentős energiamegtakarítást, jobb ellenőrizhetőséget és alacsonyabb zajszintet eredményez.



EEI ≤ 0,19



A DAB EVOSTA 3 szivattyú a 2013 és 2015-ös európai ErP 2009/125/EC (ex EuP) irányelveknek egyaránt megfelel.

Az EVOSTA 3 keringető szivattyú önálló védelemmel rendelkezik az alábbi káros tényezők ellen:

- Túlterhelés
- Fáziskimaradás
- Túl magas hőmérséklet
- Túl magas vagy túl alacsony tápfeszültség
- Szárazonfutás elleni védelem
- Automatikus légtelenítés

MŰSZAKI ADATOK

- Működési tartomány: 0,4-4,2m³/h (8+m nyomómagasság mellett)
- Folyadék hőmérséklettartomány: -10°C-tól +110°C-ig
- Maximális üzemi nyomás: 10bar (1000kPa)
- Védelmi fokozat: IPX5
- Szigetelési osztály: F
- Installáció: vízszintes motortengellyel
- Tápfeszültség: 230V / 50Hz
- Szivattyúzott folyadék: tiszta, szilárd anyagoktól és ásványi olajoktól mentes, nem viszkózus, kémiaileg semleges, a vízhez hasonló tulajdonságokkal rendelkező legyen (glikol max.30%)

ELŐNYÖK

Az EVOSTA 3 szivattyúban kombinálták a mechanikus keringető szivattyú erősségét az elektronikus keringető szivattyú előnyeivel. Az állandó mágneses szinkromotornak és a beépített frekvenciaváltónak (inverter) köszönhetően jelentős hatékonyságot biztosít, illetve kiemelkedő eredményt produkál energiamegtakarítás terén. Ezek, valamint az IPX5 védelmi fokozat és az integrált légtelenítő dugó miatt az EVOSTA 3 család a kategória egyik legjobb terméke a teljesítmény és megbízhatóság szempontjából.

Az EVOSTA 3 szériajelű szivattyú alkalmas a régi, háromsebességű keringető szivattyú és az EVOTRON kiváltására úgy méreteileg, mint a teljesítményt tekintve. Mindezek mellett jelentősen könnyíti a felhasználó munkáját, mivel egyetlen nyomógombbal beállítható a kívánt vezérlési mód, melyeket három LED-es ikon jelenít meg. Rendelkezik egy légtelenítő csavarral is a készülék légtelenítésére, illetve a motortengely esetlegesen szükséges megmozdítására.

Illetve a kijelzőn leolvasható a pillanatnyi áramlási sebesség (m³/h), az emelőmagasság méterben és az energiafogyasztás (W). Ennél a típusnál jelent meg először az automatikus légtelenítés funkció.

Az EVOSTA 3 AZ ALÁBBI KILENC KÜLÖNBÖZŐ VEZÉRLÉSI MÓDBAN MŰKÖDTETHETŐ

Arányos nyomáskülönbség

PP1 PP2 PP3

Állandó nyomás

CP1 CP2 CP3

Állandó fordulatszám

I II III

A DAB ajánlásával:



Válassza a Dab szivattyú és ADEY mágneses szűrő megoldásait!

Kombinált mágneses finomszűrő



Gyakorlatilag az összes keringő törmelék leválasztja az első átfolyáskor, így biztosítva folyamatosan a legjobb védelmet fűtési rendszerének

EVOSTA 3

Elektronikus keringető szivattyú fűtési és hűtési rendszerekhez

A szivattyú jelöléseinek jelentése:

EVOSTA 3 40 180 X

Elektronikus keringető szivattyú

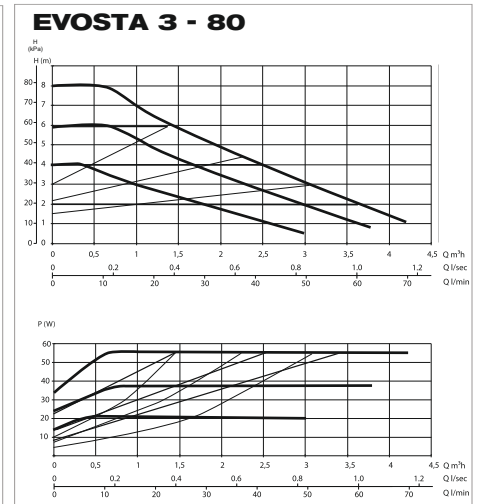
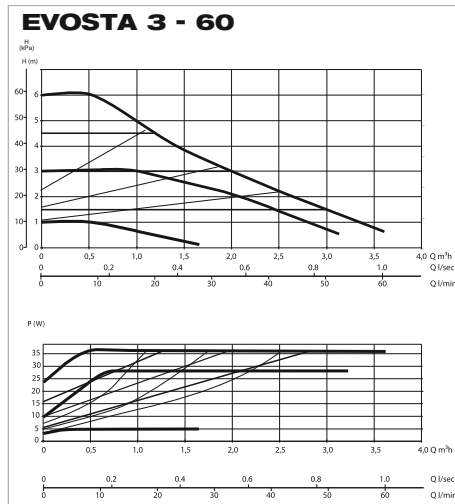
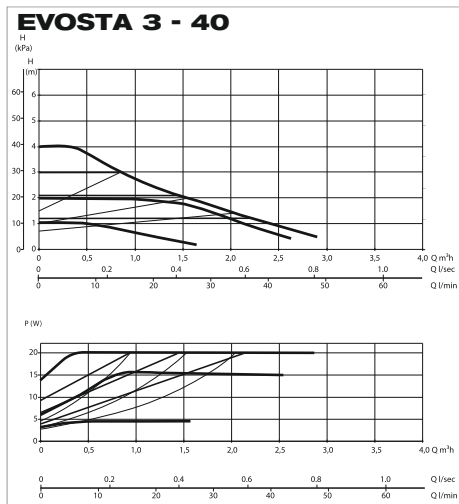
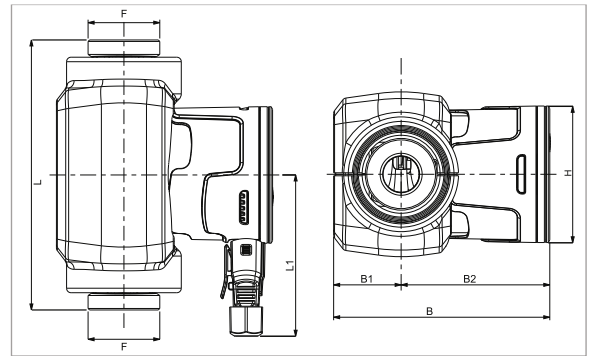
Max. nyomómagasság (dm)

Beépítési méret

Szivattyú csatlakozó méret

Standard (nincs jelzés) = 6/4" KM

X = 2" KM



TECHNIKAI ADATOK

MODELL	CIKKSZÁM	Q=m³/h	0	0,4	0,6	0,9	1,2	1,8	2,1	2,9
			Q=l/min	0	6	10	15	20	30	35
EVOSTA 3 40/180 6/4"	DAB_60186077	H	4,0	4,0	3,5	2,9	2,5	1,7	1,3	0,5
EVOSTA 3 40/180X 2"	DAB_60186078	(m)	4,0	4,0	3,5	2,9	2,5	1,7	1,3	0,5

MODELL	CIKKSZÁM	Q=m³/h	0	0,6	1,2	1,5	2,1	2,4	3,0	3,6
			Q=l/min	0	9	20	25	35	40	50
EVOSTA 3 60/180 6/4"	DAB_60185506	H	6,0	6,0	4,4	3,8	2,8	2,3	1,5	0,7
EVOSTA 3 60/180X 2"	DAB_60186079	(m)	6,0	6,0	4,4	3,8	2,8	2,3	1,5	0,7

MODELL	CIKKSZÁM	Q=m³/h	0	0,6	0,9	1,2	2,7	3,3	3,9	4,2
			Q=l/min	0	10	15	20	45	55	65
EVOSTA 3 80/180 6/4"	DAB_60185505	H	8,0	8,0	7,2	6,5	3,7	2,6	1,6	1,0
EVOSTA 3 80/180X 2"	DAB_60186085	(m)	8,0	8,0	7,2	6,5	3,7	2,6	1,6	1,0

MODELL	CIKKSZÁM	SZIVATTYÚ CSATLAKOZÁSI MÉRET	TÁP-FESZÜLTÉS 50Hz	TELJESÍTMÉNY MAX W	L	L1	B	B1	B2	H	F
EVOSTA 3 40/180 6/4"	DAB_60186077	DN25 / 6/4" KM	230V	20	180	107,5	144,1	45	99,1	91	6/4"
EVOSTA 3 40/180X 2"	DAB_60186078	DN30 / 2" KM	230V	20	180	107,5	144,1	45	99,1	91	2"
EVOSTA 3 60/180 6/4"	DAB_60185506	DN25 / 6/4" KM	230V	35	180	107,5	144,1	45	99,1	91	6/4"
EVOSTA 3 60/180X 2"	DAB_60186079	DN30 / 2" KM	230V	35	180	107,5	144,1	45	99,1	91	2"
EVOSTA 3 80/180 6/4"	DAB_60185505	DN25 / 6/4" KM	230V	55	180	107,5	144,1	45	99,1	91	6/4"
EVOSTA 3 80/180X 2"	DAB_60186085	DN30 / 2" KM	230V	55	180	107,5	144,1	45	99,1	91	2"

On-line a világ - Legyen Ön is naprakész! Adja le rendelését a Gépész szakmai weboldalán! Kövessen bennünket, olvasson friss híreket gyártóink termékeiről, játsszon Facebook oldalunkon (www.facebook.com/gepesz.hu) az értékes nyereményekért! Kivitelező Partnerünk, de még nem tagja a Gépész Klubnak? Lépjen be, regisztráljon a weboldalon és gyűjtse az értékes ajándékokat vásárlásai után!